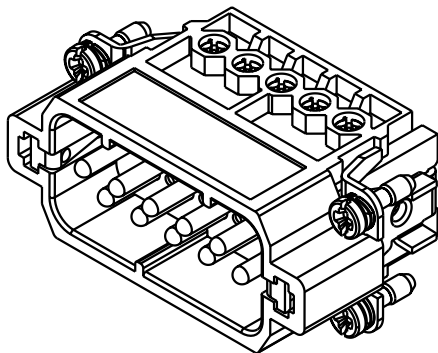
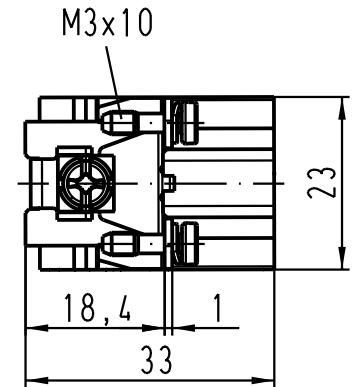
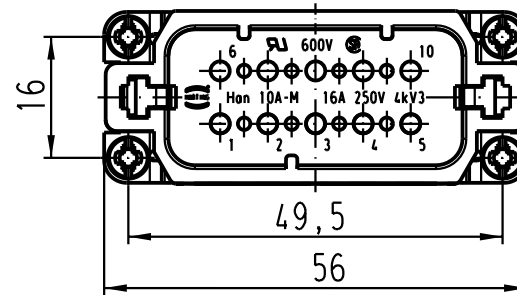
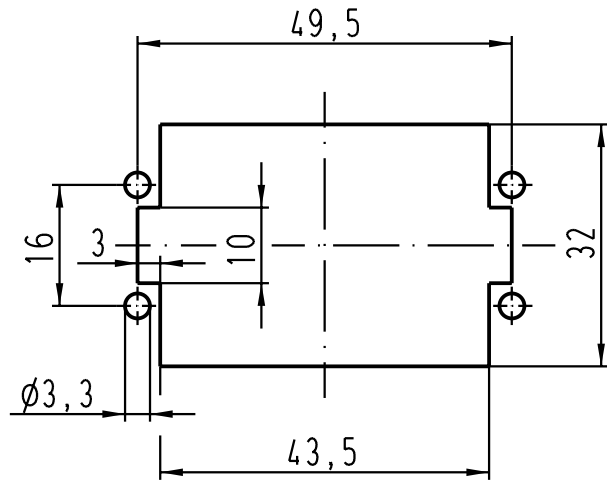
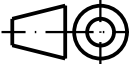



5 4 3 2 1

Montageausschnitt/
panel cut out



 All Dimensions in mm Original Size DIN A 4			Techn. Character.			Nicht tolerierte Masse! Free size tolerances		
				Dat.	Name	Massstab/Scale		
			Detail.	29.03.99	PL	1:1		
			Insp.		SDT			
410526	18.07.03	Ho	Stand.					
410069	22.05.02	Gü	HARTING Electric GmbH & Co. KG			Han 10A-M-s Stifteinsatz / male insert		
25622			D-32339 Espelkamp					
Mod.	Dat.	Name				TB 09 20 010 2612		
						Sub. TB 09 20 0.. 2612 v. 11.01.96		
						Blatt/page		