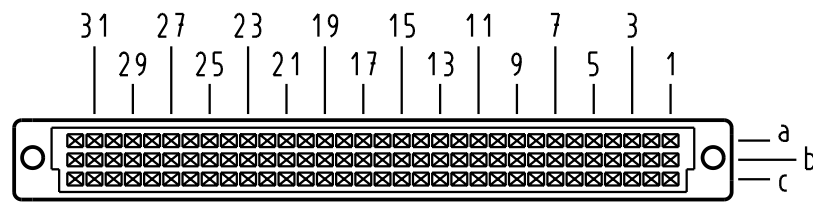


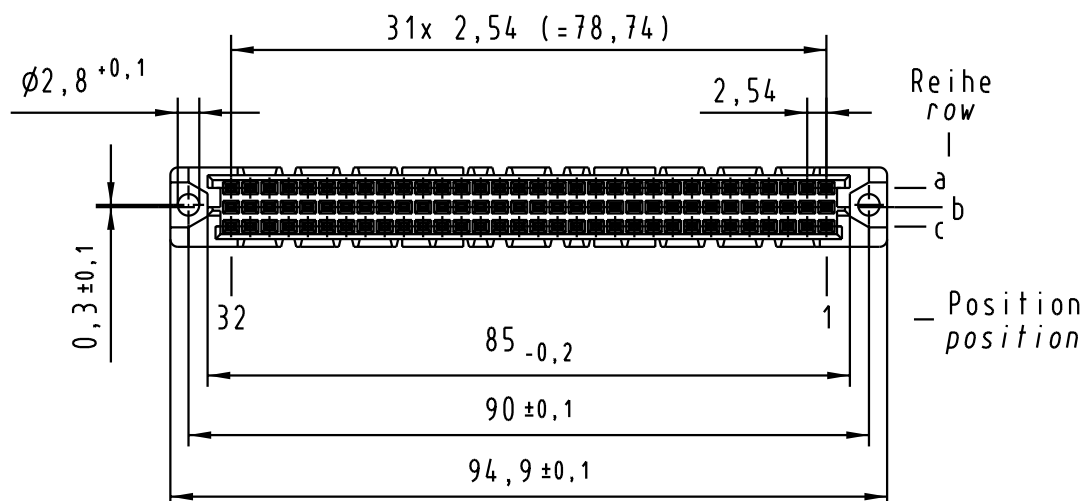
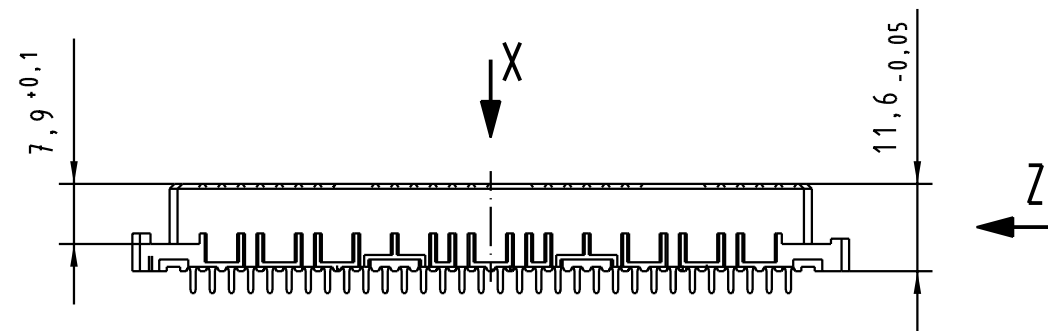
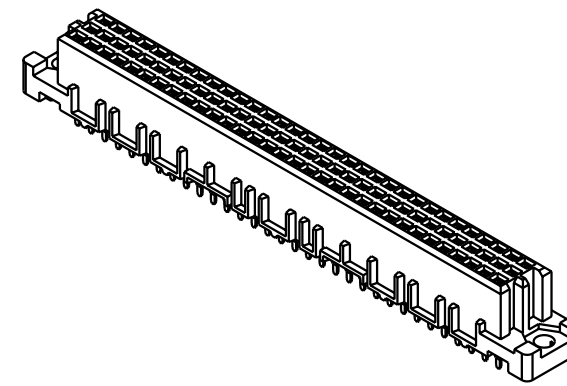
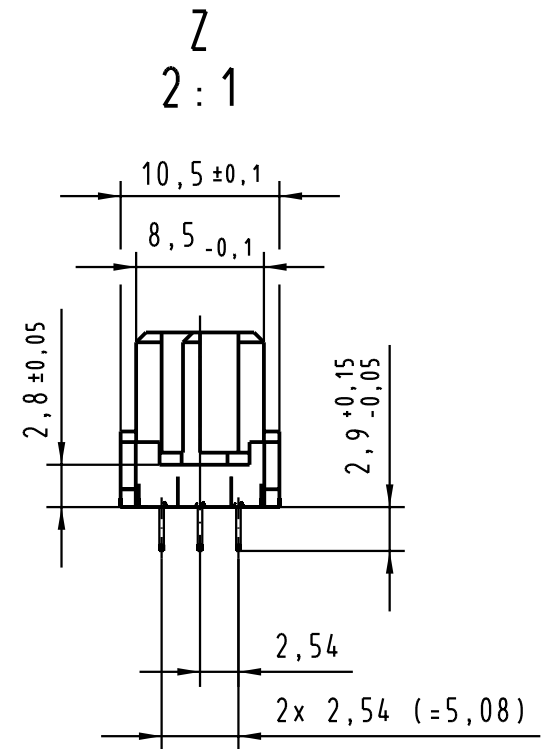
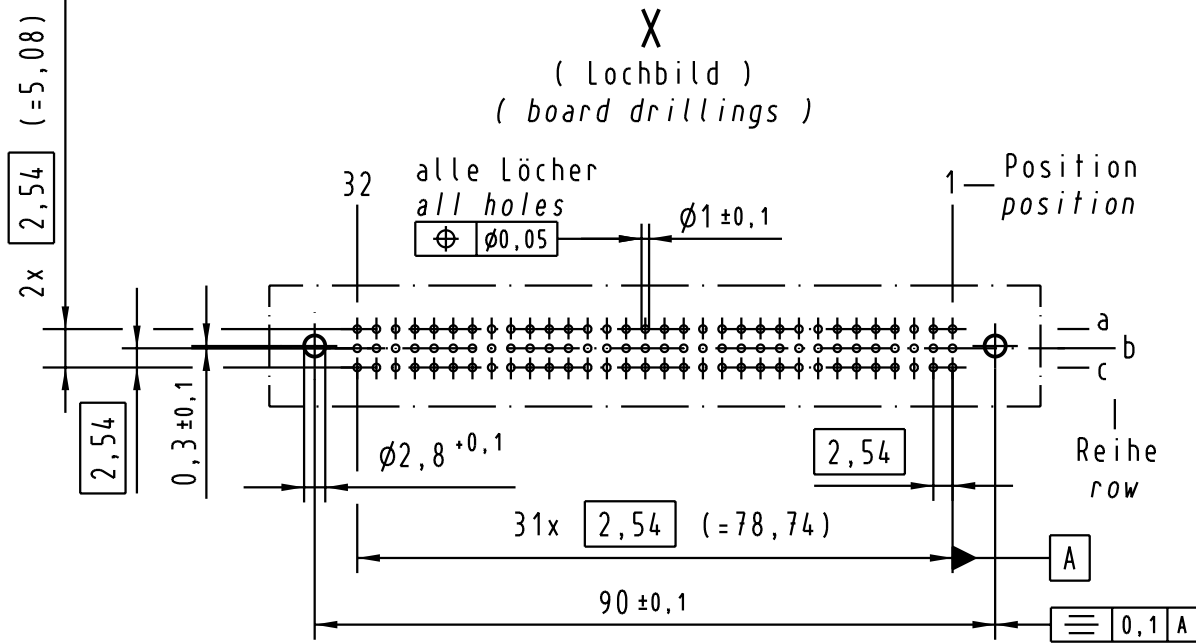
X
 Kontaktanordnung
 contact arrangement



96 Einlöt-Kontakte
 96 solder-contacts

- ⊗ = Einlöt-Kontakt
 = solder-contact
- = kinked Einlöt-Kontakt
 = kinked solder-contact
- = Kontaktposition nicht belegt
 = position without contact

X
 (Lochbild)
 (board drillings)



| | | |
|-------------------------|---|--|
| 09 03 296 5824 | - | min. 0,76µm (30µin) Au über/over min. 1,27µm (50µin) Ni |
| 09 03 296 4824 | VG | Au über/over Ni |
| 09 03 296 7824 | 3 | Au über/over Ni |
| 09 03 296 6824 | 2 | Au über/over Ni |
| 09 03 296 2824 | 1 | Au über/over Ni |
| Bestell-Nr. part-no. | Anforderungsstufe nach IEC performance level per IEC | Kontaktoberfläche contact plating |

| | | | | | | | | |
|---|----------|------|-----------------------------------|----------|------|--|---|--|
| All Dimensions in mm Original Size DIN A 3 | | | Techn. Character. | | | Nicht tolerierte Maß/Free size tolerances siehe / see IEC 60603-2 | | |
| | | | | | | | | |
| | | | Detail. | Dat. | Name | Maßstab/Scale 1:1 2:1 | har-bus C Federleiste Einlöt 2,9 , 96 pol. har-bus C female connector solder 2,9 , 96 pol. | |
| | | | Insp. | 06.09.99 | Pa. | | | |
| | | | Stand. | | | | | |
| 30816 | 21.02.02 | Rie. | HARTING Electronics GmbH & Co. KG | | | | TB 09 03 296 x824 | |
| 26083 | | | D-32339 ESPELKAMP | | | | | |
| Mod. | Dat. | Name | | | | | Blatt / page | |