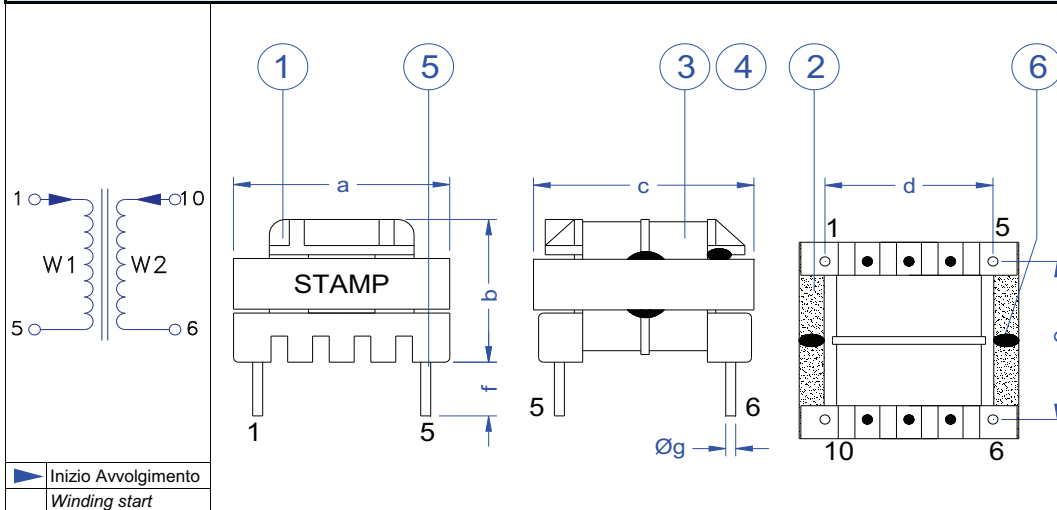


Indirizzo / Address:
Via Europa, 35/A - 20010 Pogliano M.se(MI) Italy
Tel. +39.02.93549707 - Fax +39.02.93549333
Web: www.elettronicarossoni.it
e-Mail: elettros@elettronicarossoni.it

| Nome / descrizione prodotto Product / Name description | Codice prodotto Product Code | Rev. | Data Rev. Rev. date |
|---|---------------------------------|------|------------------------|
| Common mode choke 27mH [EF12.6] | ERL5404 | 00 | 28/02/13 |

| Codice Cliente Customer code | Cliente Customer |
|---------------------------------|---------------------|
| - | - |

Caratteristiche meccaniche - Mechanical characteristics (elenco parti segue in pag.2 / parts list follows on pag.2)



| Misure Measures | Tolleranza Tolerance |
|-----------------------|-------------------------|
| Prodotto / Item | |
| a = 14.0 | MAX |
| b = 10.5 | MAX |
| c = 14.0 | MAX |
| d = 10.0 | ±0.3 |
| e = 10.2 | ±0.3 |
| f = 3.5 | ±0.5 |
| g = 0.6 | ±0.05 |
| Dimensioni / Unit: mm | |

► Inizio Avvolgimento
Winding start

Note: Dettagli su stampa identificativa in pag.2 / Details about "Stamp" identification on pag.2

* Pin 2, 3, 4, 7, 8, 9 removed.

Misure/Prove - Tests/Measurements

| Parametro Parameter | Pin | Unità misura Meas. unit | Valore / Value | | | Durata Lasting | Dispositivo Test device | Condizioni Test/Note Test Condition/Note |
|---|-----------------|----------------------------|----------------|-----------------|------|-------------------|-----------------------------|---|
| | | | min. | to/nominal | MAX | | | |
| Induttanza Inductance | 1 - 5 10 - 6 | mH | 18.9 | 27 -30%/+50% | 40.5 | N/A | LCR Voltech Ati / AT3600 | note (1) (2) |
| DCR DCR | 1 - 5 10 - 6 | Ω | / | / | 1,30 | N/A | LCR Voltech Ati / AT3600 | 25 °C |
| Rigidità dielettrica Dielectric strength | | VAC-RMS | / | 3000 | / | 1mA 1Sec | LCR Voltech AT3600 | @50Hz, between windings |
| | | | | | | | | |
| | | | | | | | | |
| | | | | | | | | |
| | | | | | | | | |
| | | | | | | | | |
| | | | | | | | | |

Note:

- Circuito equivalente serie (Ls) - connessione a 4 fili 0.1V, 1kHz / Equivalent series circuit (Ls) - 4 Pair terminal connection 0.1V, 1kHz
- Quantità campione testato secondo tabella specifica / Samples amount tested according to specific table.

Approvazione Cliente - Customer approval

| Nome / Name | Reparto-Funzione / Department-Role | Timbro-Firma / Sign & Stamp | Data / Date |
|-------------|------------------------------------|-----------------------------|-------------|
| | | | |

Indirizzo / Address:
 Via Europa, 35/A - 20010 Pogliano M.se(MI) Italy
 Tel. +39.02.93549707 - Fax +39.02.93549333
 Web: www.elettronicarossoni.it
 e-Mail: elettros@elettronicarossoni.it

| Nome / descrizione prodotto Product / Name description | Codice prodotto Product Code | Rev. | Data Rev. Rev.date | Codice Cliente Customer code | Cliente Customer |
|---|---------------------------------|------|-----------------------|---------------------------------|---------------------|
| Common mode choke 27mH [EF12.6] | ERL5404 | 00 | 28/02/13 | - | - |

Elenco delle parti / materiali (rif.pag.1) - Parts / material list (ref. pag.1)

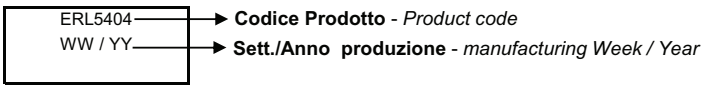
| N. | Descrizione componente Component description | Materiale / Material | Tipo - Type | Certif. (UL..) | Cl.termica Therm.Cl. | Note |
|----|--|---|---------------------------|----------------------------|-------------------------|---------|
| ① | Bobbin | PHENOLIC | EF1201-1 | E41429 E59481 | 150 °C UL94 / V-0 | |
| ② | Nucleo Core | 2 x ferriti / ferrites HM5A (TODA-ISU / equiv.) | EF12.6 | / | / | |
| ③ | Filo Rame Smalto Poliuretano Saldabile Copper Wire Polyur.Enameled Solderable | 2UEW-F Ø 0.20 mm Cu+Ag = 99.9 min | POLYSOL 155 SALDAVEX F | E 63382 (M) E 45523 (M) | 155 °C | |
| ④ | Tape | Polyester Tape (width*thickness) 4.0 * 0.06mm & 3.5 * 0.06mm | CT-280 1350F-1 | E165111 | 130 °C | |
| ⑤ | Lega saldante senza Piombo Lead-Free soldering alloy | Sn99-Ag0.3-Cu0.7 | SACX0307 | RoHS compliant | 255 °C | (1) (2) |
| ⑥ | Colla serraggio nucleo Core-locking glue | Epoxy glue | XNR3614 or equivalent | / | / | |
| | | | | | | |
| | | | | | | |
| | | | | | | |
| | | | | | | |
| | | | | | | |
| | | | | | | |
| | | | | | | |

Note:

1) Parte stagnata dei Terminali / Tinned portion of terminal leads.

2) Proprietà materiale: solido < 217°C - liquido > 228°C / Material property: solid < 217°C - liquid > 228°C

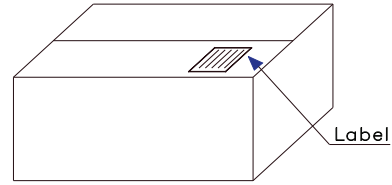
Timbratura - Stamp characteristics



Packaging

| Informazioni sull'etichetta / Informations on Box Label : |
|---|
| ELETRONICA ROSSONI CODICE/CODE: ERL5404 |
| CLIENTE / CUSTOMER: - |
| CODICE CLIENTE / CUSTOMER CODE: - |
| DESCRIZIONE / Common mode choke |
| DESCRIPTION : 27mH [EF12.6] |
| QUANTITA' / QUANTITY: |
| DATA / DATE: |
| ORDINE / P/O nr. |

Esempio scatola (imballaggio) / Packaging box sample



Certificazioni - Certifications

Processo di fabbricazione e controllo qualità del prodotto soddisfano la Normativa Europea EN-60950 / Product manufacturing process & quality assurance control comply European Standard EN-60950

Classe termica del prodotto: B, secondo Norma UL 60730-1 / Product Thermal Class: B, refer to UL 60730-1

Prodotto conforme alla Direttiva 2011/65/UE(RoHS II)-Normativa 1907/2006(REACH) / Product compliant to Directive 2011/65/UE(RoHS II)-Regulation 1907/2006(REACH)

La massima temperatura di esercizio deve rispettare la classe termica del prodotto. / Maximum operating temperature must comply with product thermal class.