

K-Nr.: 22446
K-no

Powerline Übertrager / Powerline Transformer

Datum : 28.04.2005
Date

Kunde : Typenelement / Standard type
Customer

Kd Sach Nr. :
Customers part no.

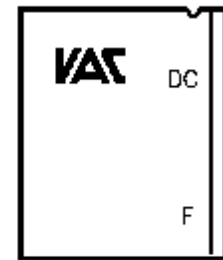
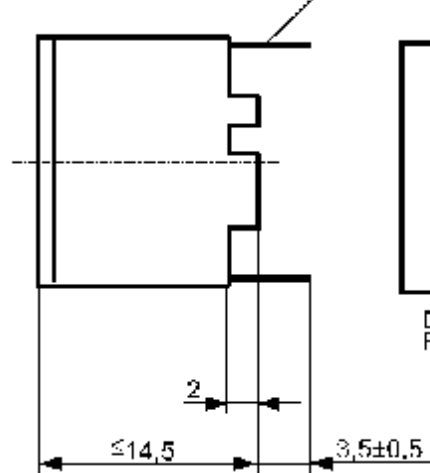
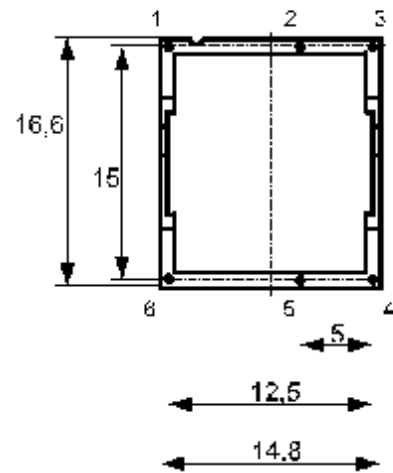
Seite : 1 von 2
Page of

Maßbild (mm): Freimaßtoleranz DIN ISO 2768-c
Mechanical outline General tolerances

Anschlüsse :
Connections
Leerstifte : 2,5
Dummy pins

Toleranz der Stiftabstände ±0,2mm
(Tolerances grid distance)

Ø0,6alternativ 0,5x0,5
(Ø0,6alternativ 0,5x0,5)

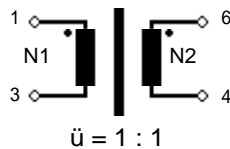


DC=Date Code
F=Factory

Beschriftung:
marking



Anschlußschema : links: primär rechts: sekundär
Schematic diagram left: primary right: secondary



Betriebsdaten/Charakteristische Daten (Richtwerte) :
Operational data/Characteristic data (nominal values)

vorläufig /preliminary

$$R_{C11} \leq 100 \text{ m}\Omega \quad L_{S1-2} \leq 1 \mu\text{H} \quad C_{K1-2} \leq 12 \text{ pF}$$

$$R_{C12} = 150 \text{ m}\Omega$$

Betriebstemperatur/operating temperature: -40 °C...+85 °C
Lagertemperatur/storage temperature: -40 °C...+85 °C

Prüfung : (V: 100% Test; AQL..... : DIN ISO 2859-Teil1)
Inspection

Datum	Name	Index	Änderung
28.04.2005	Gr.	83	Inspection point1) added from 3kV in 6kV. Applicable document: Working voltage changed from Urms 250 V in = 500 V.ÄA-819
07.02.2005	Gr.	82	Inspection M3024 and Type test deleted. EN60950 inserted. Inspection point1) reduced from 6 kV in 3kV. ÄA-753.

Hrsg. : KB-FB-FT Editor engin
 Bearbeiter: Gr.
 KB-PM B: Pf.
 freig. : Gr.



DATENBLATT / Specification

Sach Nr.: T60403-K4096-X046

Item no.:

K-Nr.: 22446
K-noPowerline Übertrager / Powerline Transformer
/Datum : 28.04.2005
DateKunde : Typenelement / Standard type
CustomerKd Sach Nr. :
Customers part no.Seite : 2 von 2
Page ofMessungen nach Temperaturangleich der Prüflinge an Raumtemperatur
Measurements after temperature balance of the test samples at room temperature

- 1) (V) M3014 $U_{P,eff} = 6.00 \text{ kV}, 2 \text{ s},$
N1 gegen/ to N2
- 2) (AQL 0,25) M3011/1: $L_1 \geq 1.30 \text{ mH}$
 $f = 10.00 \text{ kHz}, U_{AC,eff} = 100.00 \text{ mV}$
- 3) (V) M3011/6: Polarität, Übersetzungsverhältnis : Toleranz $\pm 2\%$
Polarity, Turns ratio : Tolerance
- 4) (AQL 1/S4) M3029 Lötbarkeitstest
Soldering test

Weitere Vorschriften:

Applicable documents:

Gehäusewerkstoff, Gießharz UL-gelistet

Housing material, Casting resin UL-listed

Konstruiert, gefertigt, geprüft nach EN 60950
(VDE 0805, UL1950) und erfüllt die Vorschriften.Constructed, manufactured and tested in accordance with
EN 60950 (VDE 0805, UL1950) and agrees with the standards.

Parameter:

Verstärkte Isolierung : N1 - N2
Betriebsspannung $U_{eff} = 500 \text{ V}$
Überspannungskategorie : 2
Verschmutzungsgrad 2
Isolierstoffklasse 2

Parameters:

Reinforced insulation : N1 - N2
Working voltage $U_{rms} = 500 \text{ V}$
Insulation category: 2
Pollution degree 2
Insulation material group 2Hrsg. : KB-FB-FT
Editor engin

Bearbeiter: Gr.

KB-PM B: Pf.

freig. : Gr.