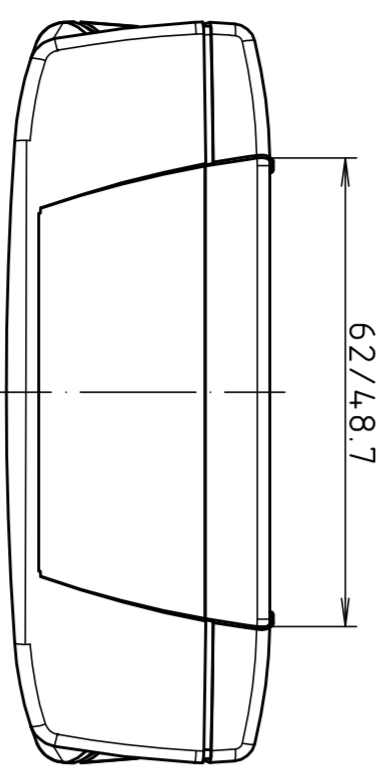
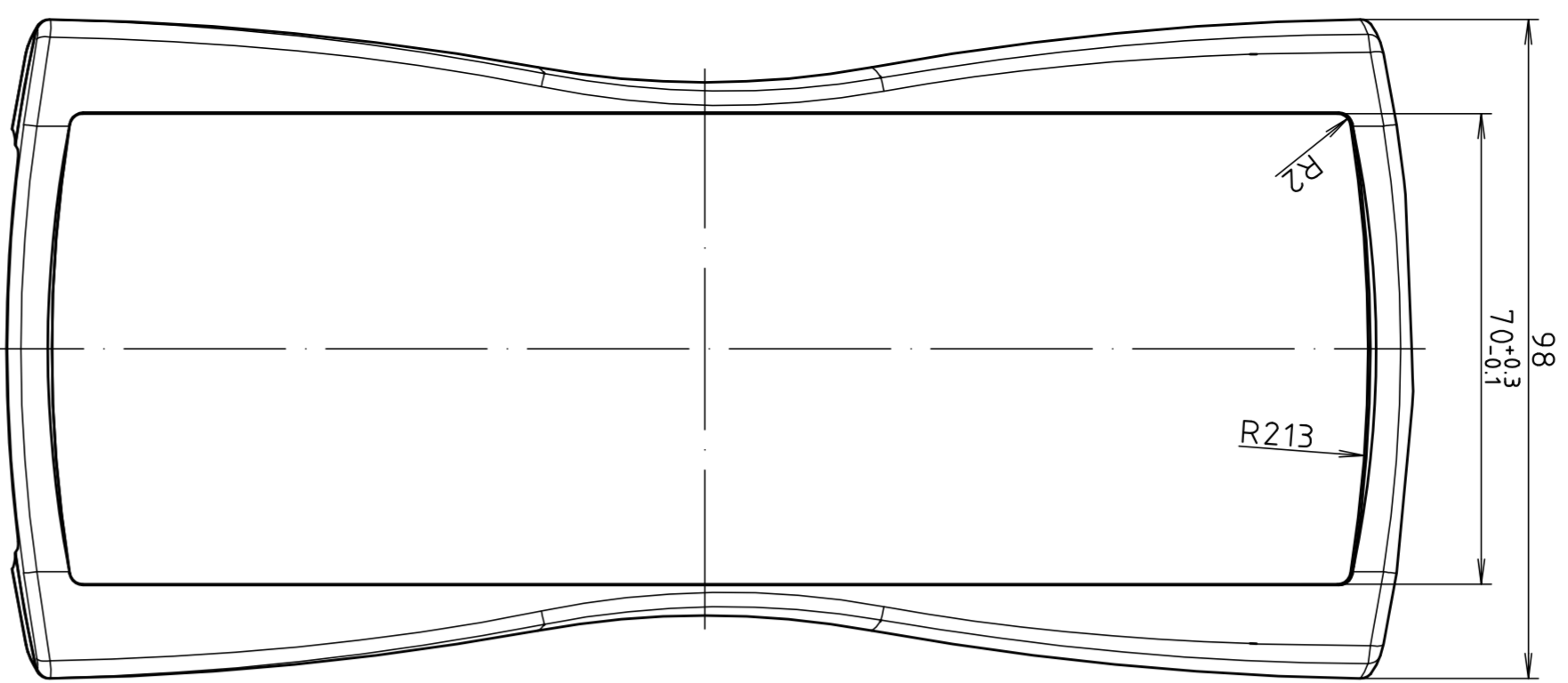
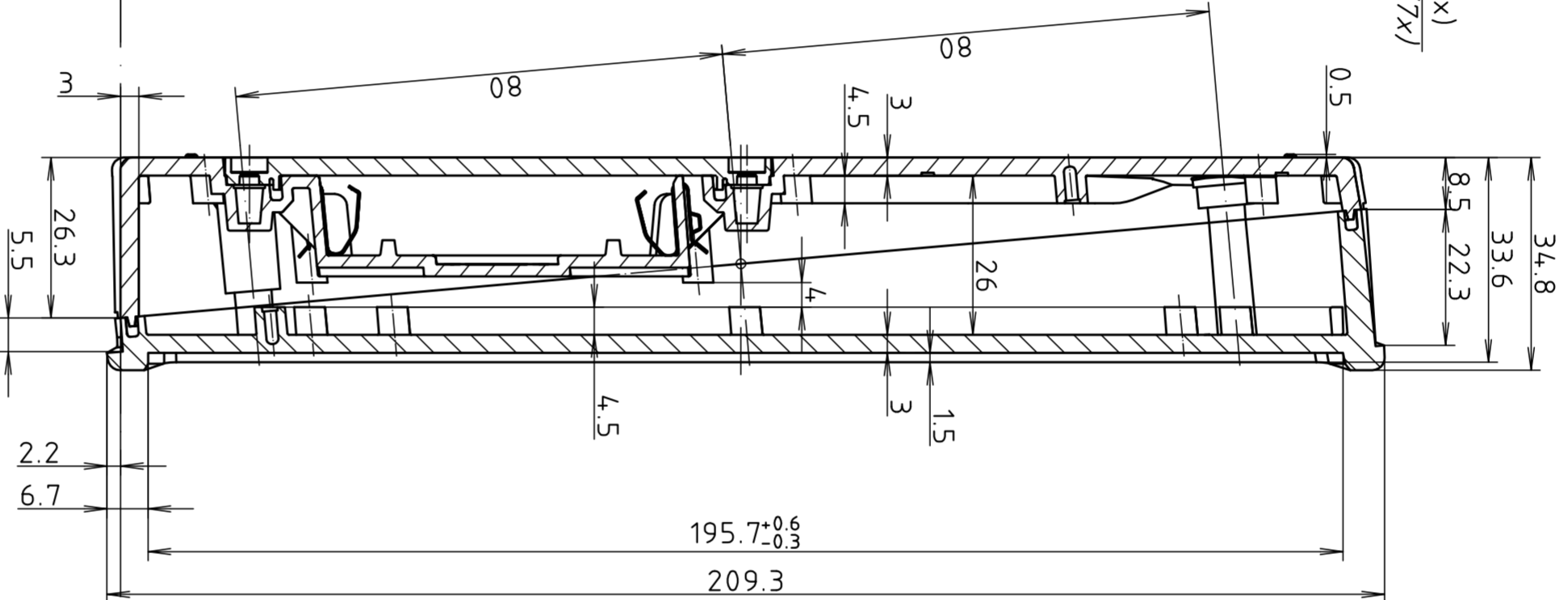
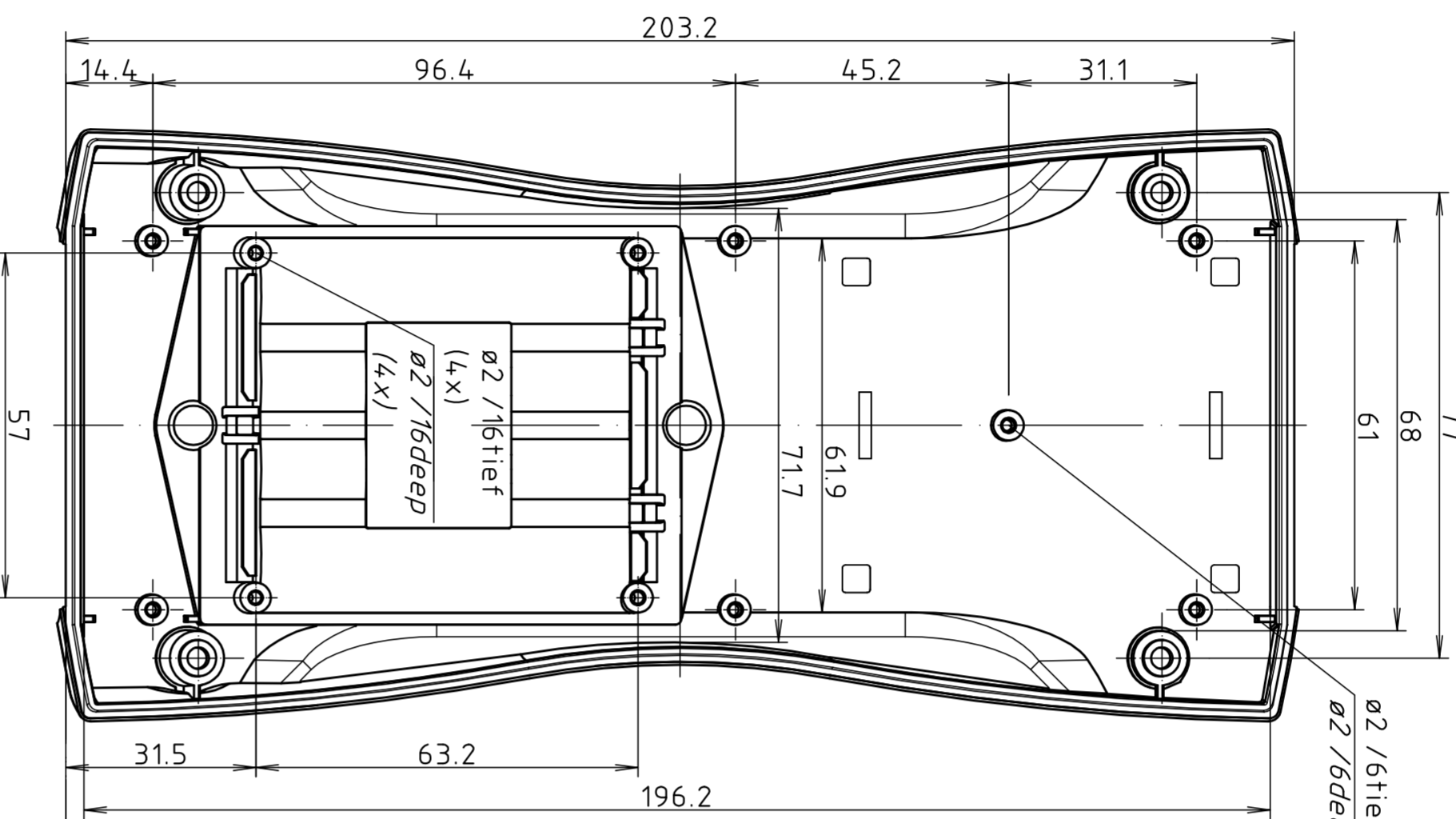


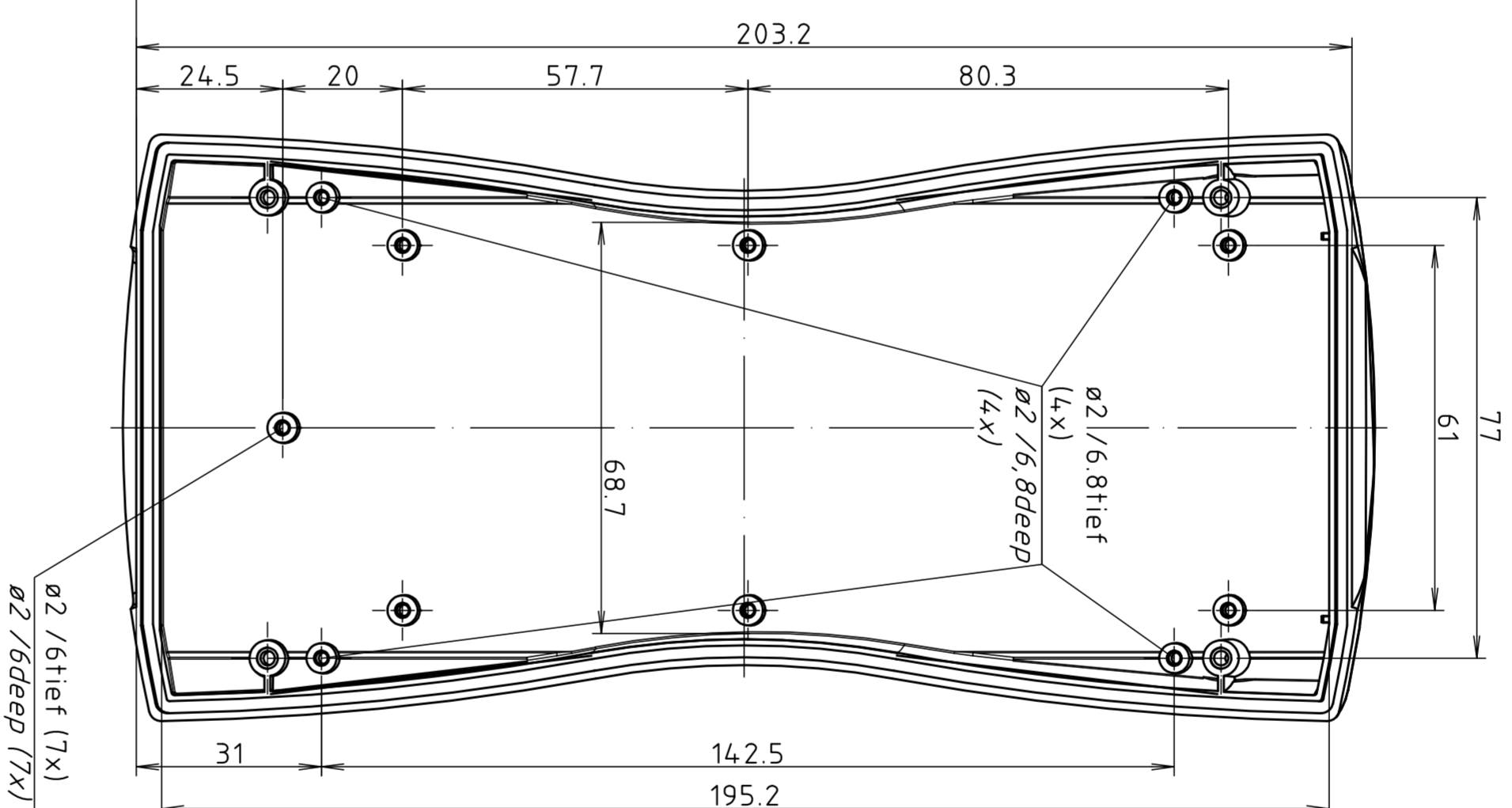
Oberteil von Außen  
lid from the outside



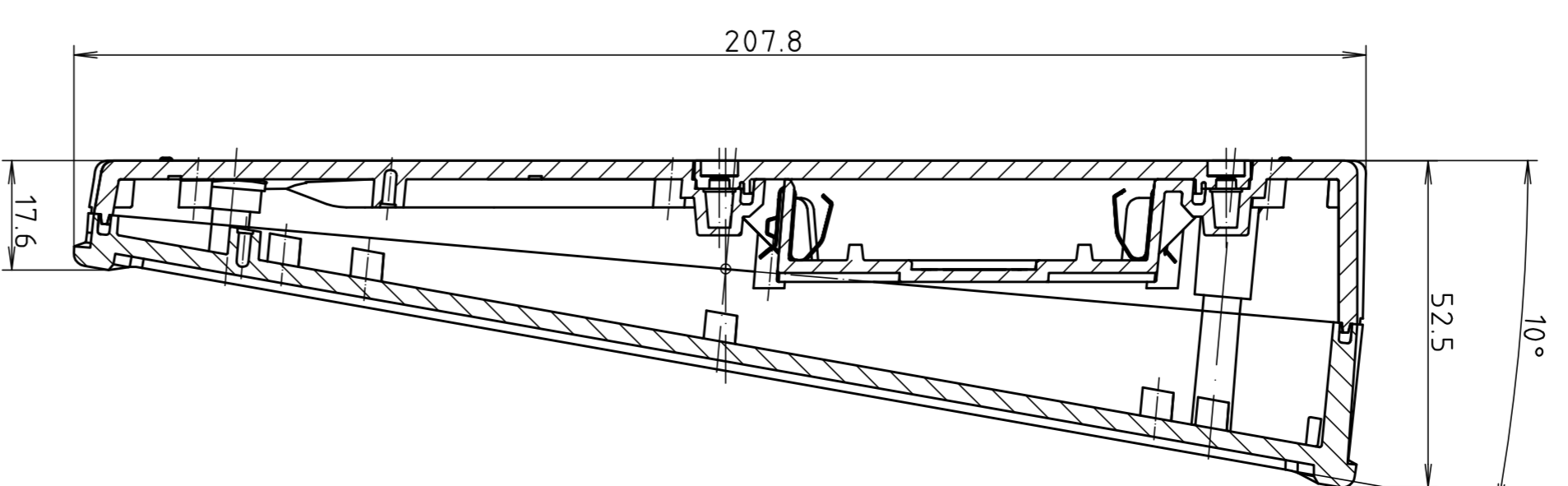
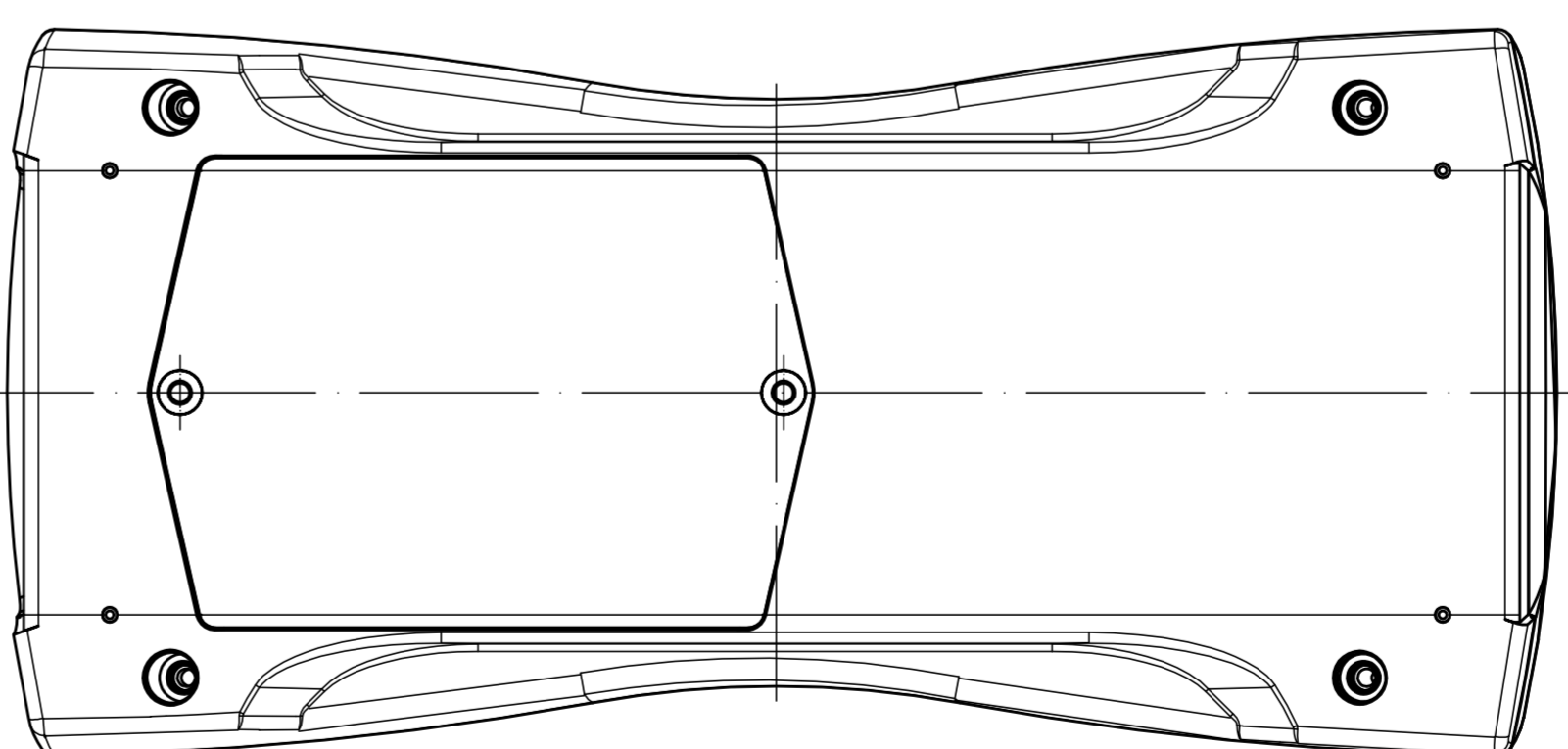
Unterteil von Innen  
base from the inside



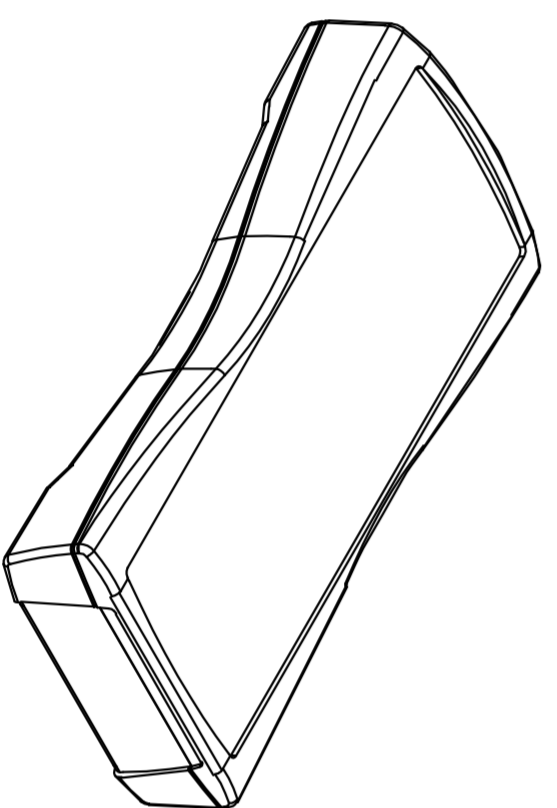
Oberteil von Innen  
lid from the inside



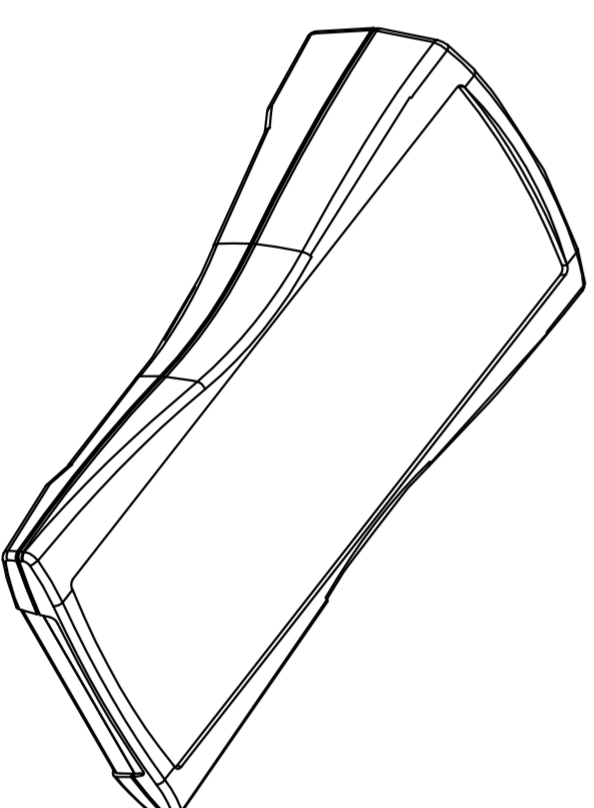
Unterteil von Außen  
base from the outside



parallel montiert  
parallel assembled



pullförmig montiert  
inclined assembled



Modell / model	Ausführung / version
BS 801 F	IP 40, nicht aufrüstbar auf IP 65 (Batteriefach ohne Dichtung) IP 40, not upgradable to IP 65 (battery compartment without cord seal)
BS 803 F	IP 40, aufrüstbar auf IP 65 mit BS 800 DI-D (Batteriefach mit Rundschnurichtung) IP 40, upgradable to IP 65 by fitting BS 800 DI-D (battery compartment with cord seal)
BS 804 F	IP 65 durch integrierte Rundschnurichtungen, (keine Verwendung mit BS 800 DI-D möglich) (Use of BS 800 DI-D is not possible)

Maßstab / 1:1  
Scale

Zeichnungs-Nr. / Drawing-No.:  
1K 5355.038.02

Artikel / Article:  
BS 801 / 803 / 804 F  
Katalogzeichnung /  
Catalogue drawing

3930	02.02.2010
A.Nr. / Datum /	Dr.Nr. /
DISK:	2 802 689
Datum / Date:	11.05.06 KH

