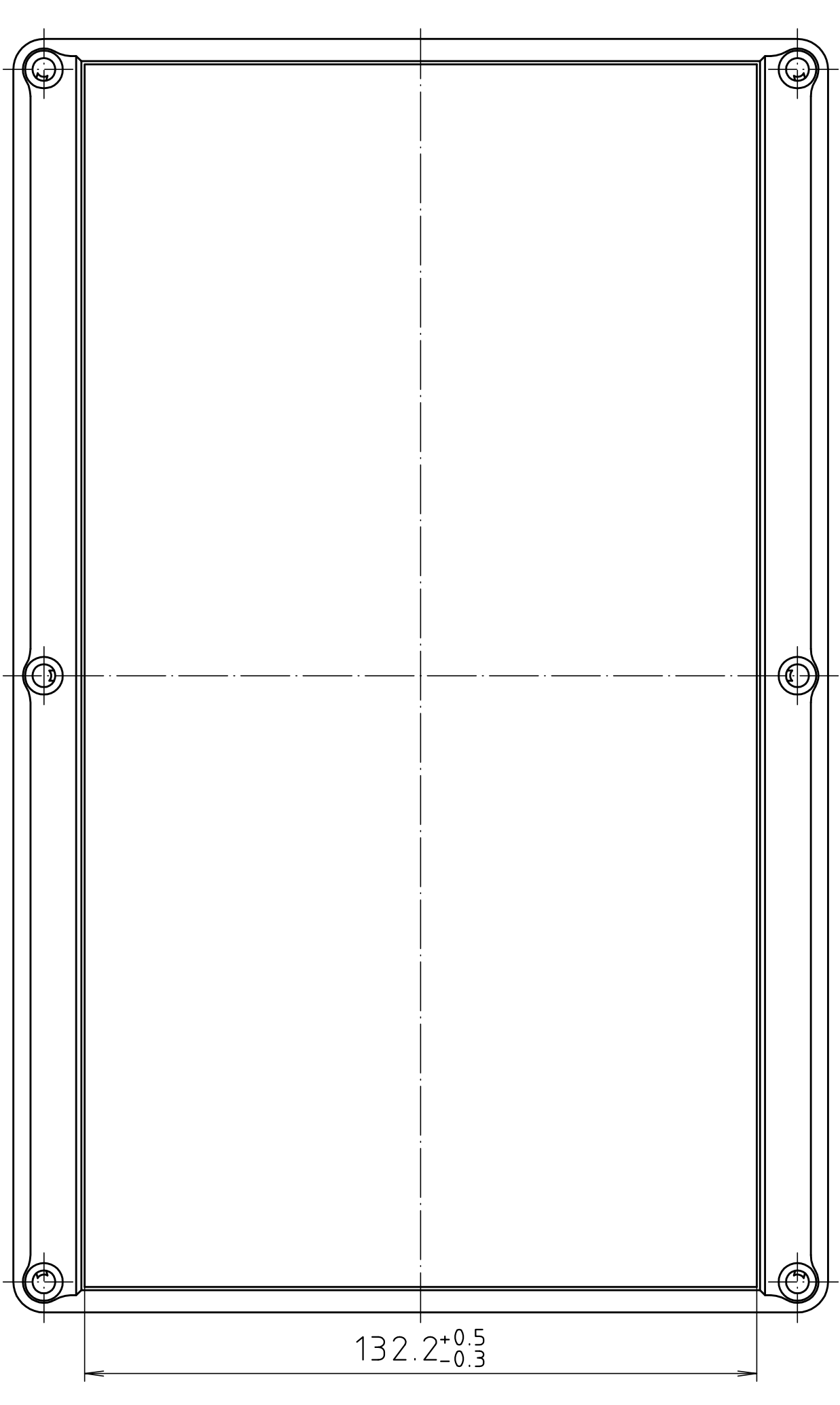
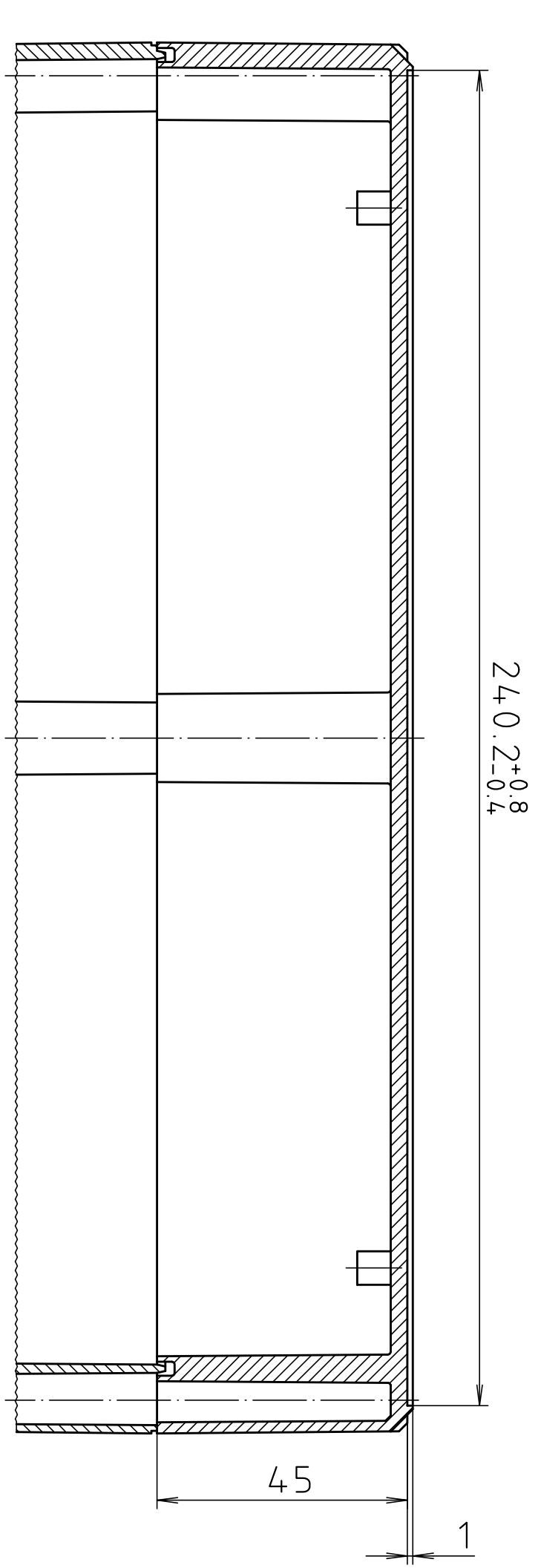
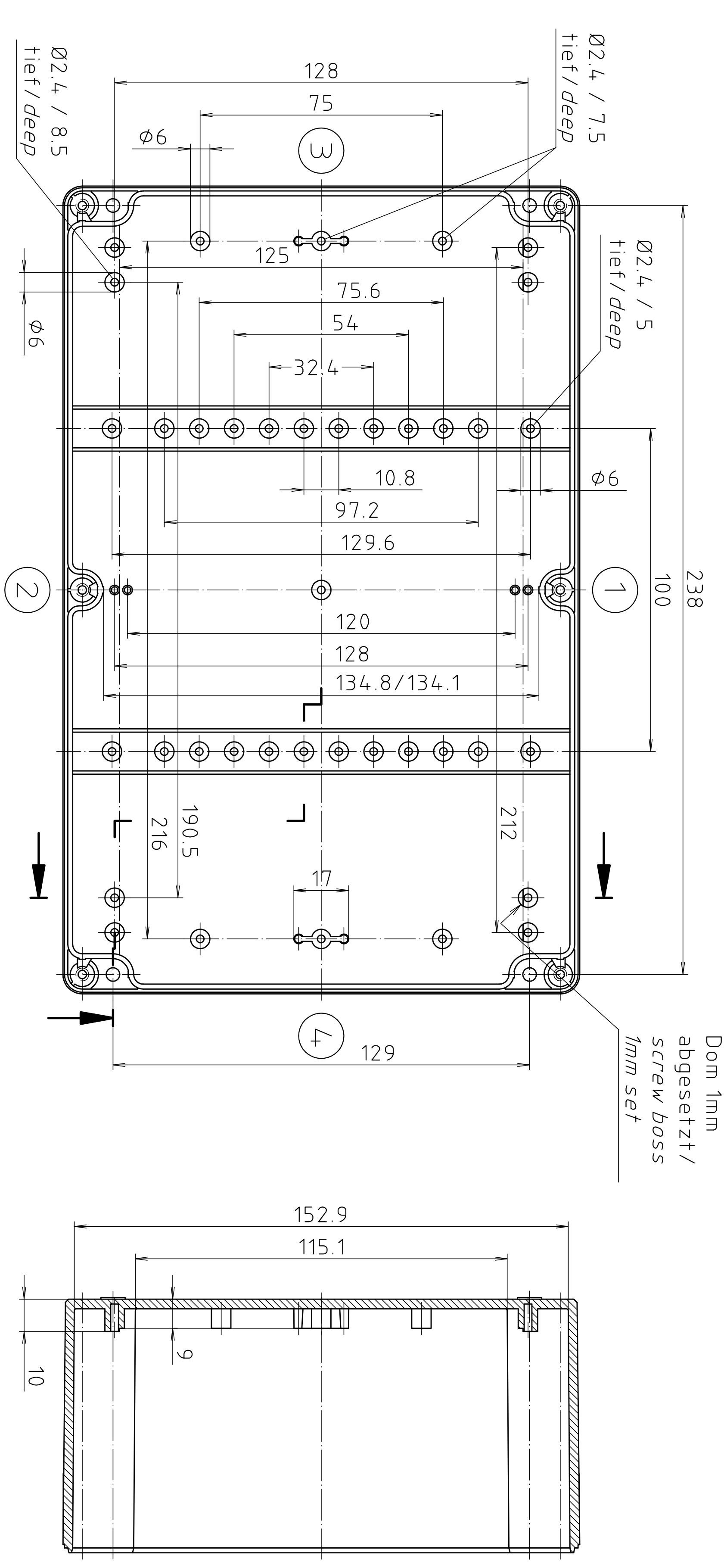
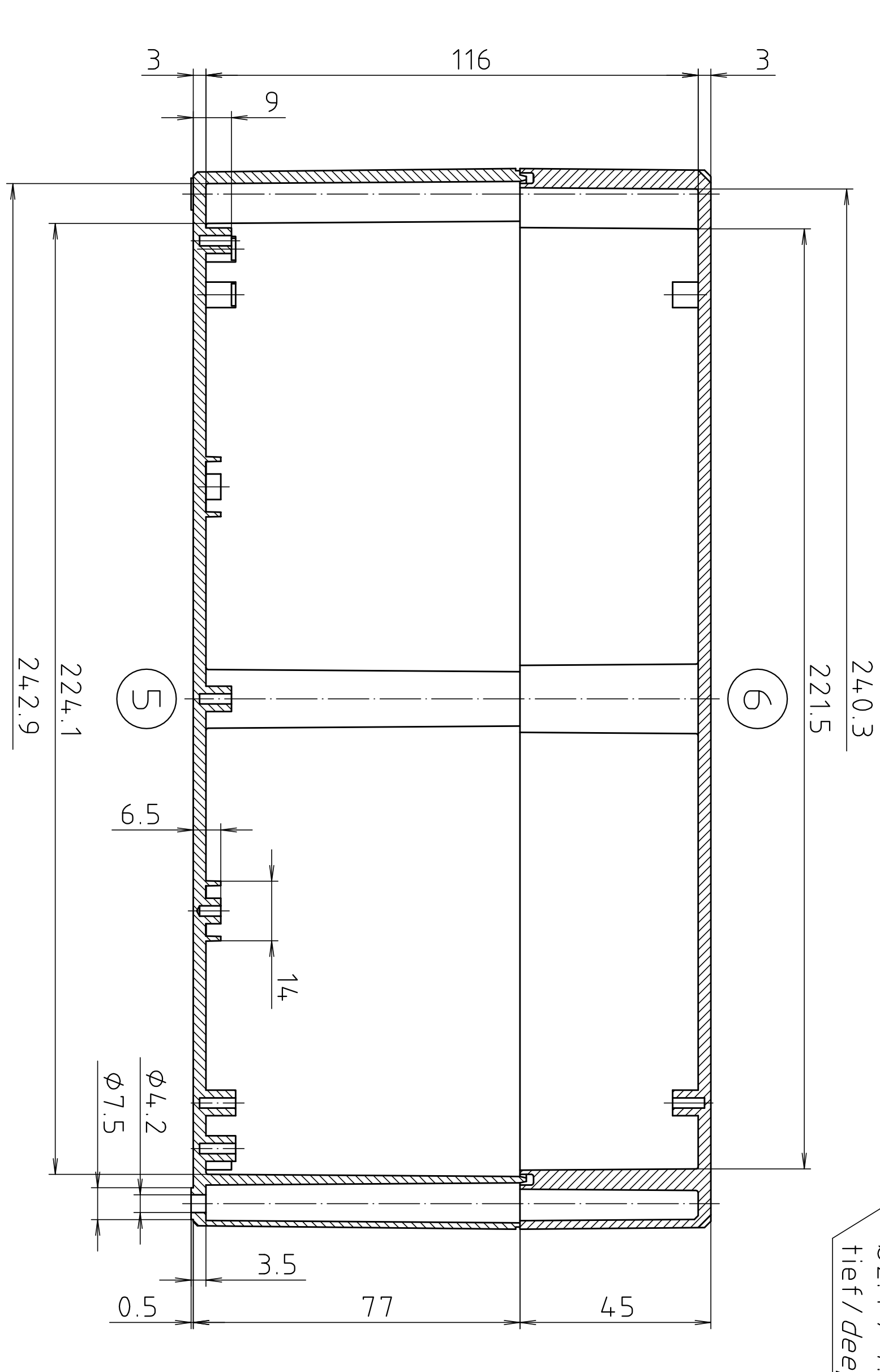
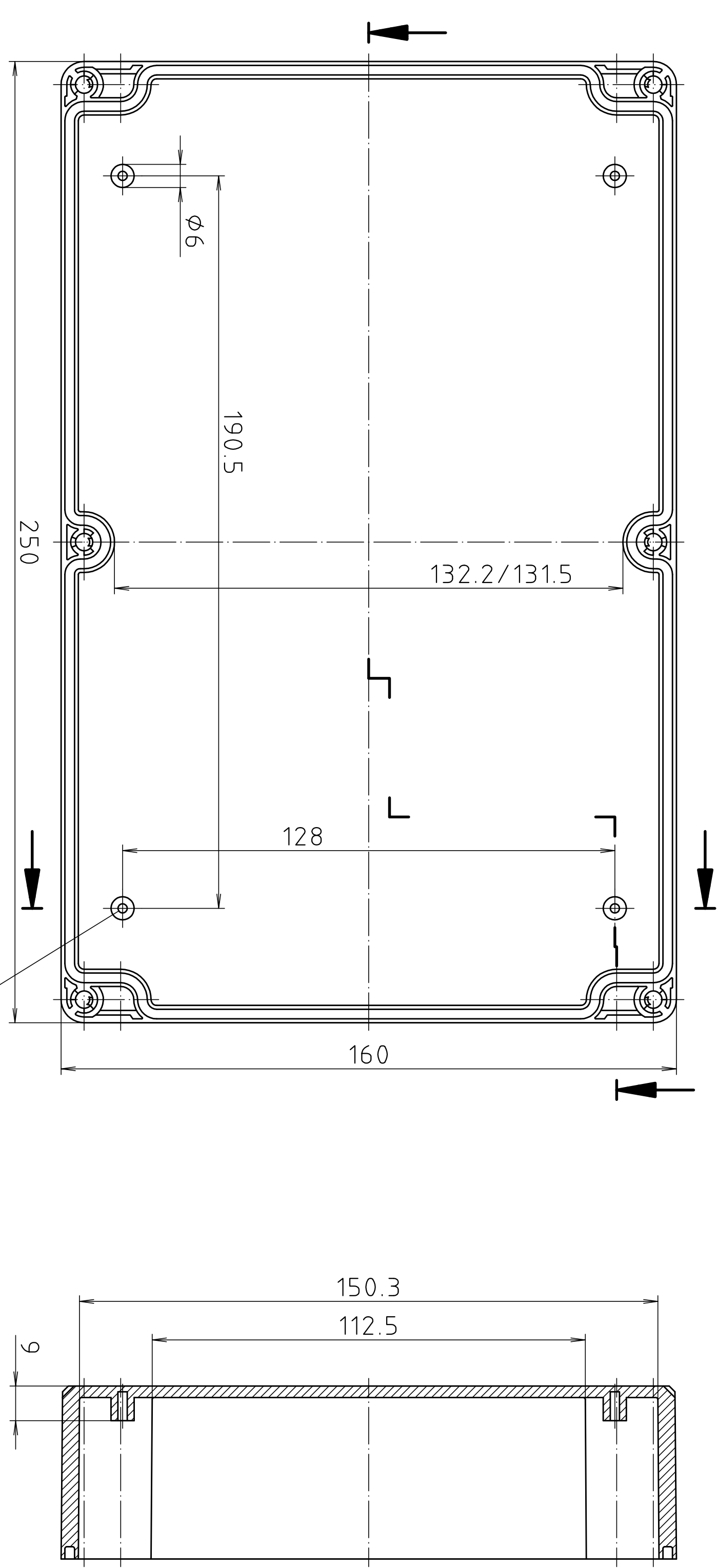
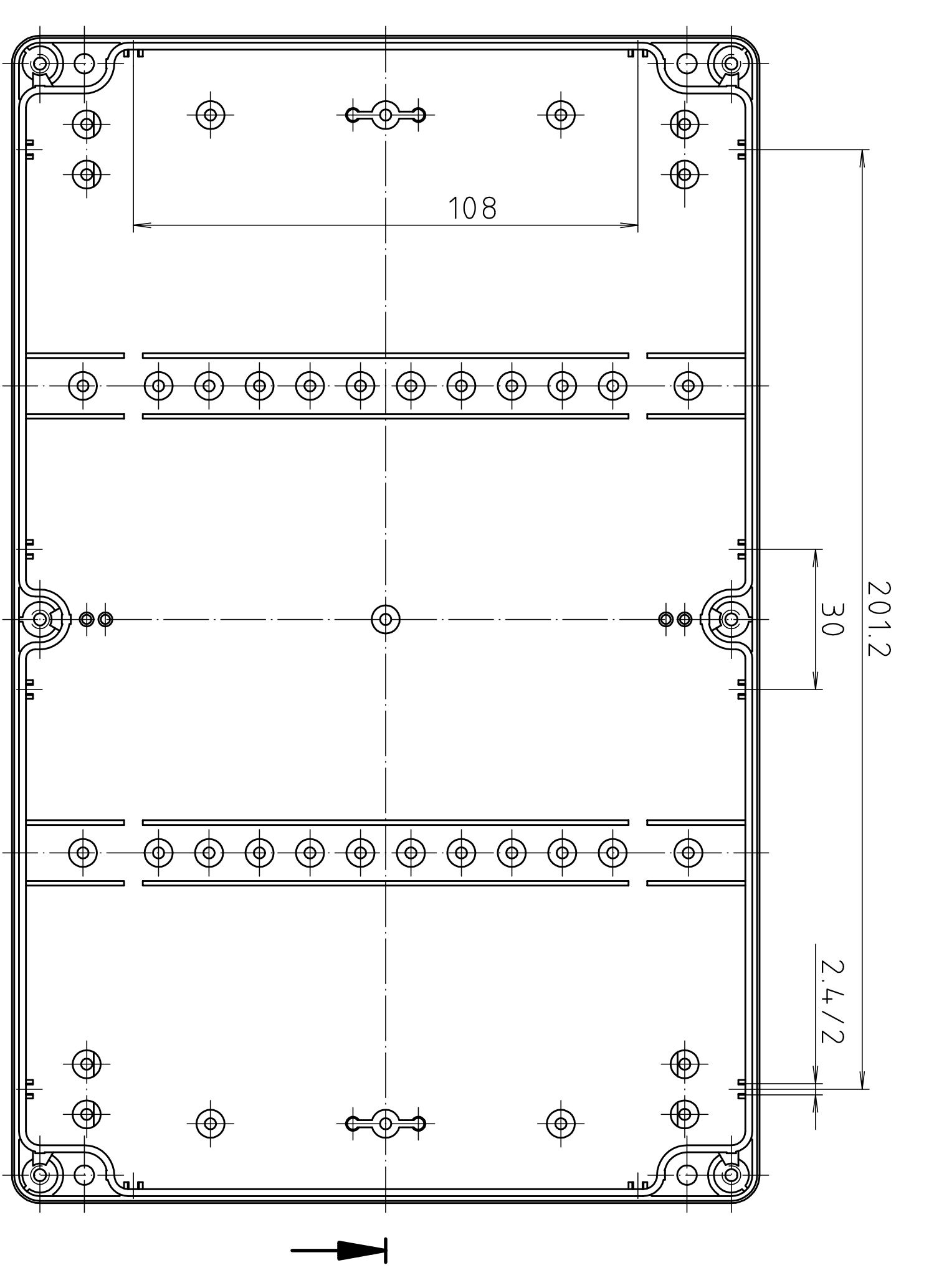


Ausführung EM/ET 241 F /
type EM/ET 241 F



Ausführung EM/ET 241 -LP /
type EM/ET 241 -LP



Dom 1mm
abgesetzt/
screw boss
1mm set

MAßSTAB/ Scale: 1:1
 Zeichnungs-Nr. / Drawing-No.: 10K 5145.105.02
 Artikel / Article: EM/ET 241 (-LP)
 EM/ET 241 F (-LP)
 Katalogzeichnung/Catalogue drawing

3633	22.08.2002	2.501.004
ANV./	Datum/	DATE
AI-/No.	DATE	
DISK/	DATE	
Datum/Date	15.03.93 OK	

BOPLA
A Phoenix Mecano Company