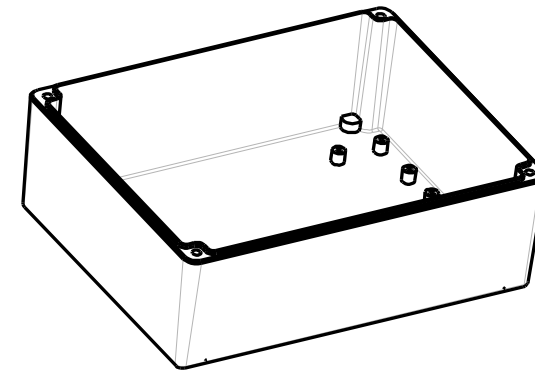
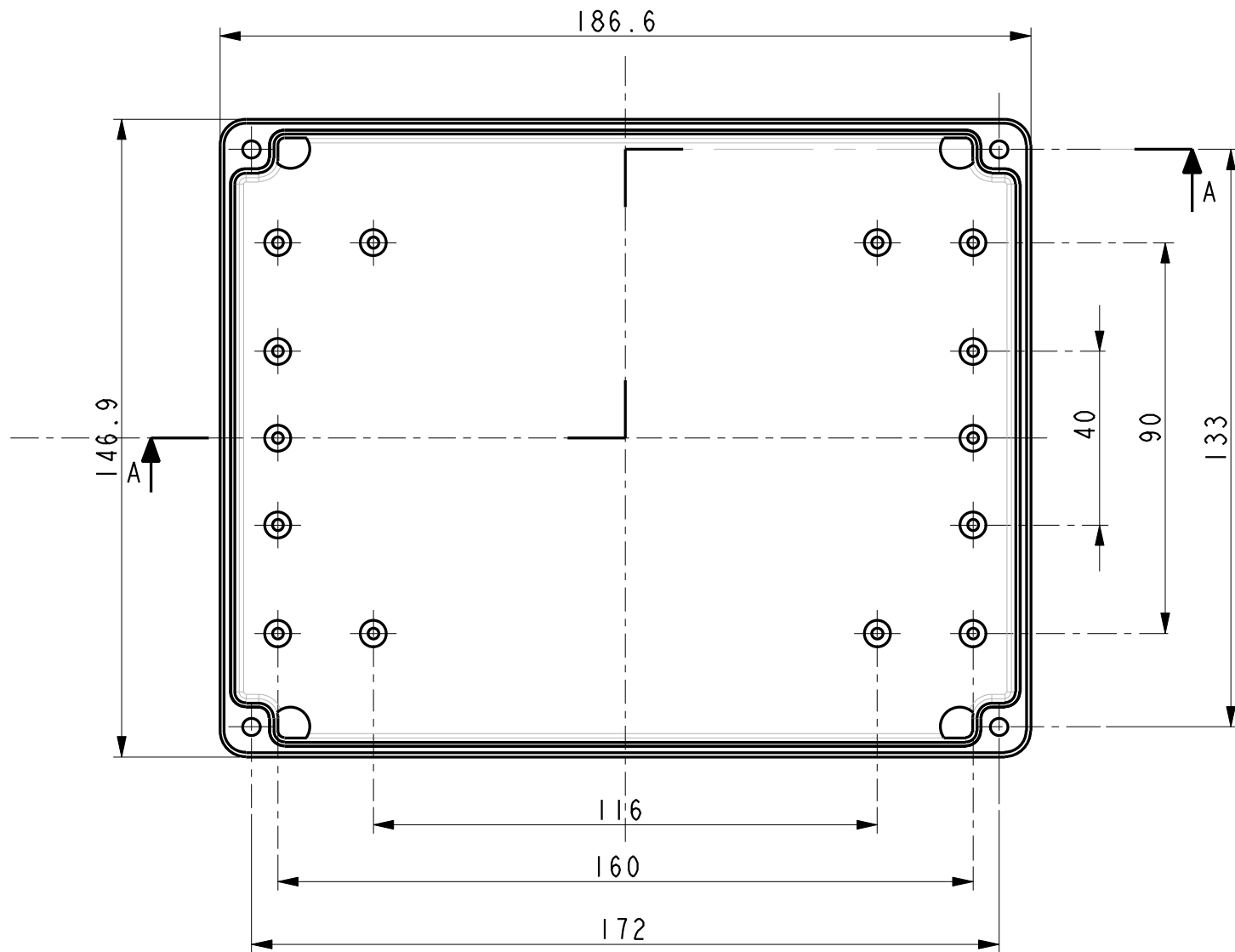
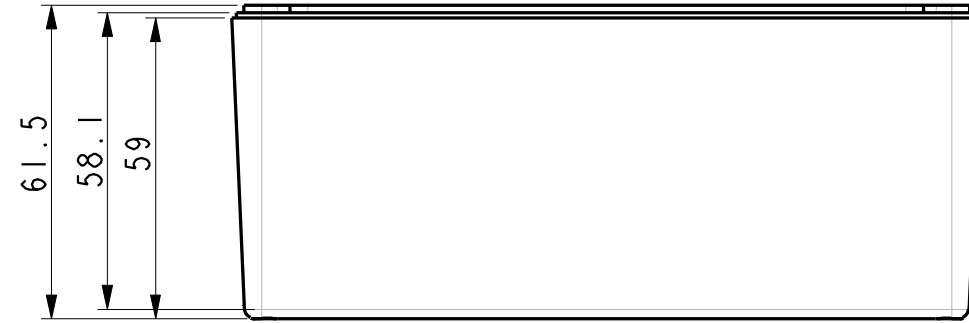
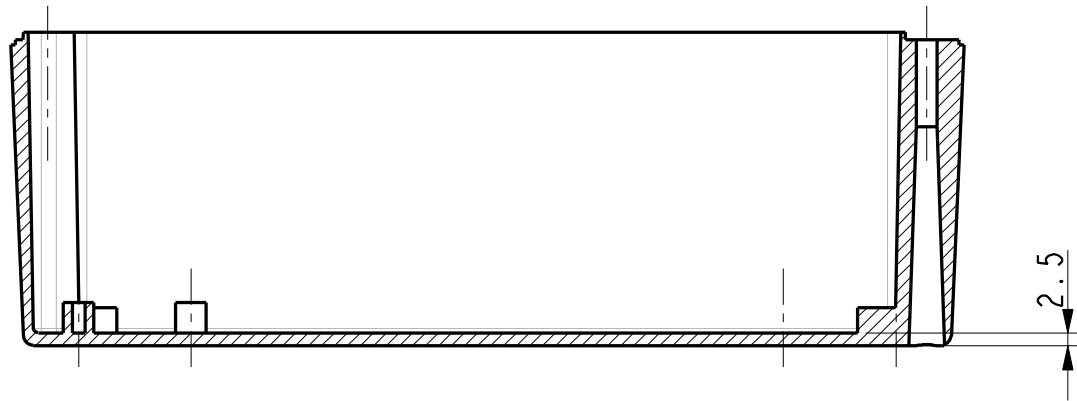


SECTION A-A



Dato: 03-Sep-08		<b>BERNIC A/S</b>	
Skala: 0.750	Kunde:		Sheet 1 of 1
Tol.: DS/ISO 2768 - m	Materiale:		Farve:
Emne nr.:	3D model: BUND_1281	Tegn. nr.: BC 264	
Betegnelse: <b>Base for enclosure 1281</b>			Fit: BUND_1281