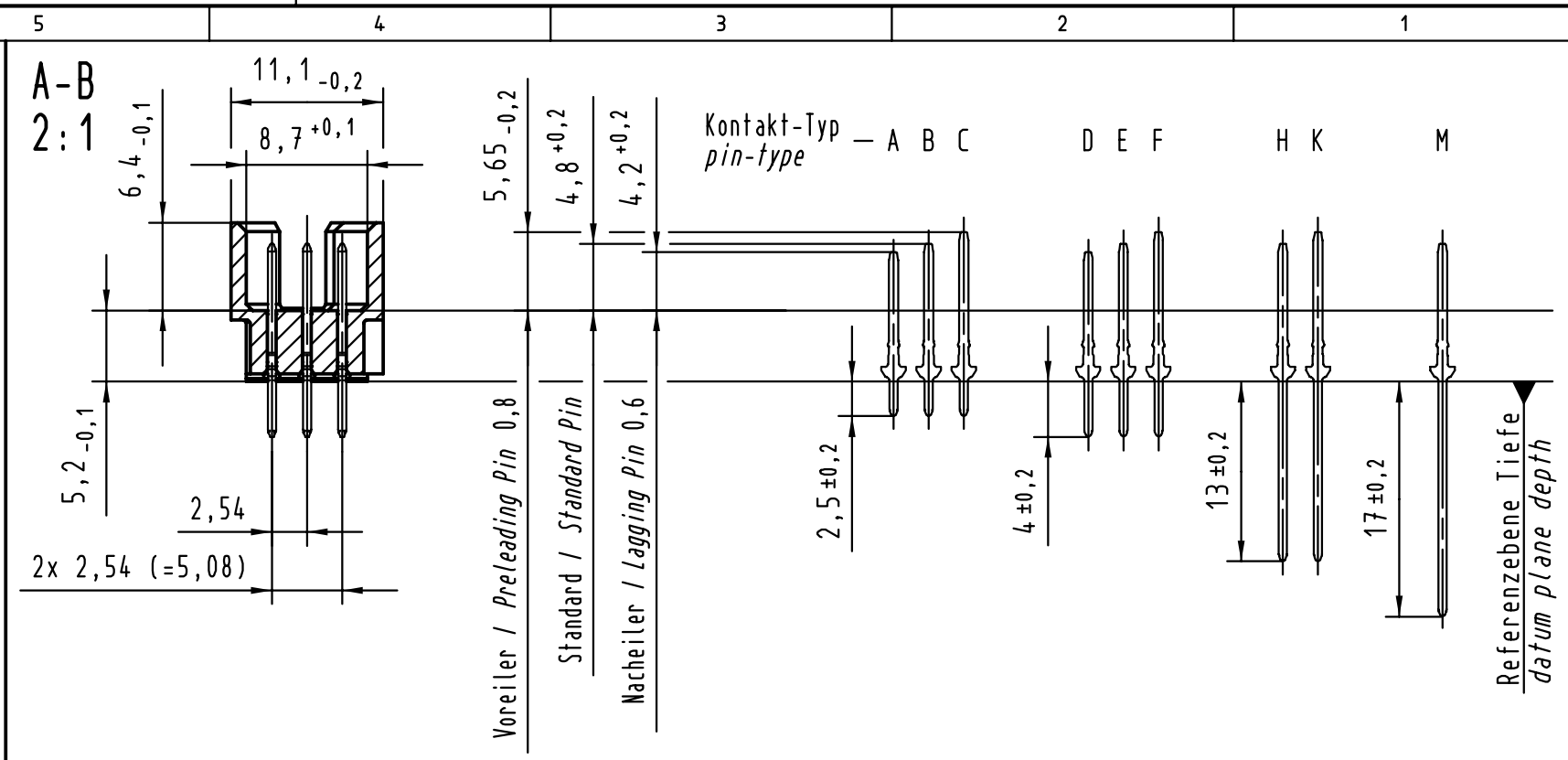
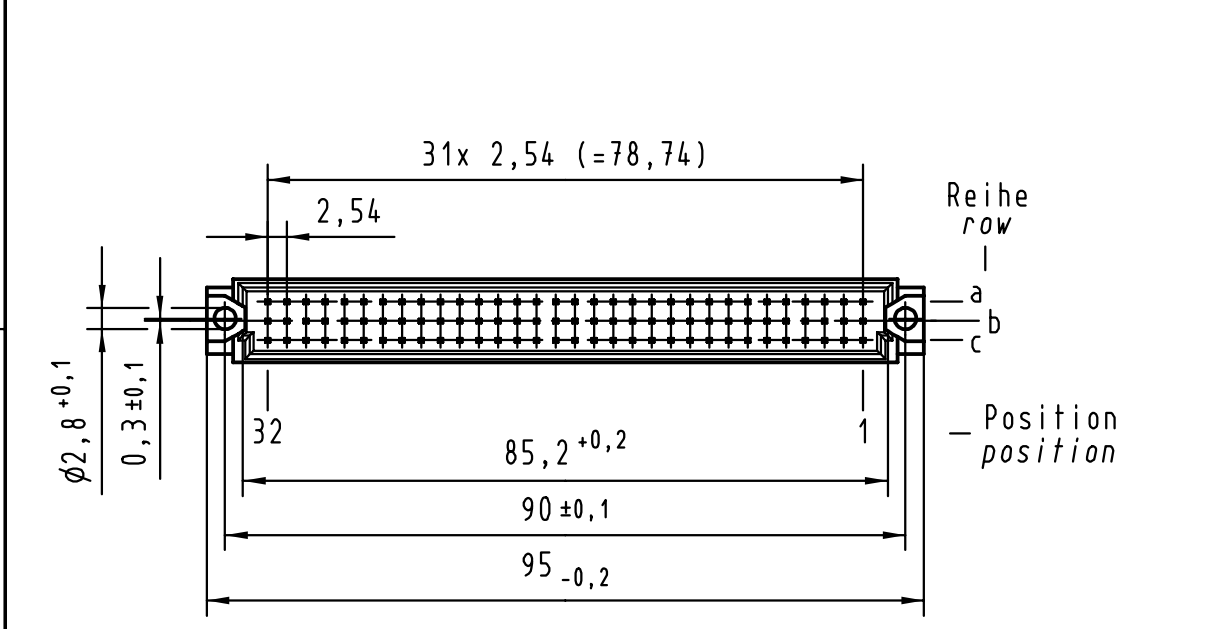
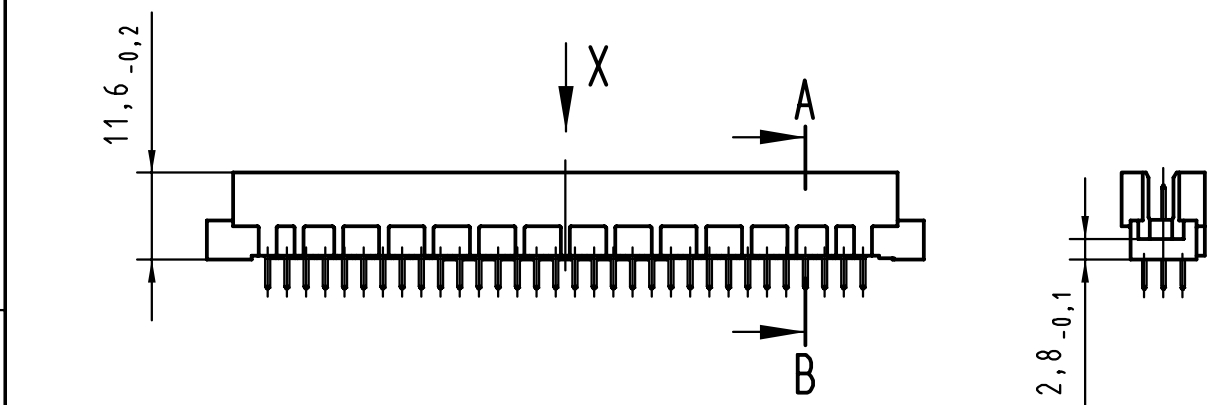
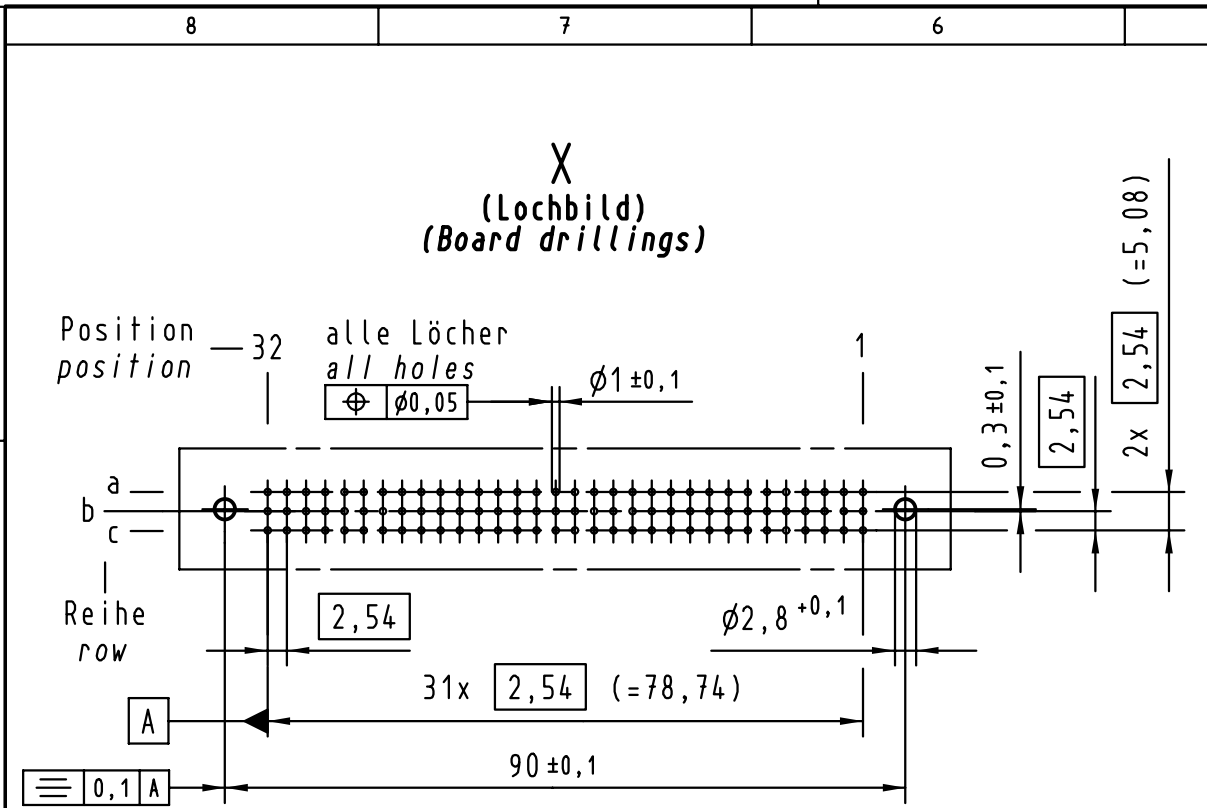
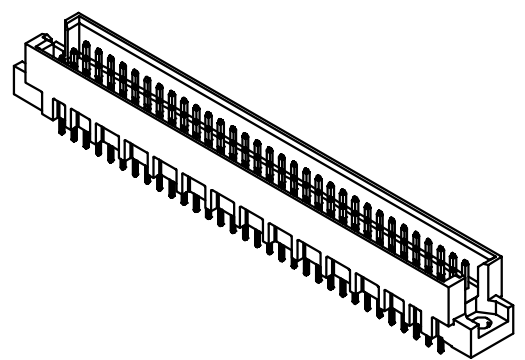
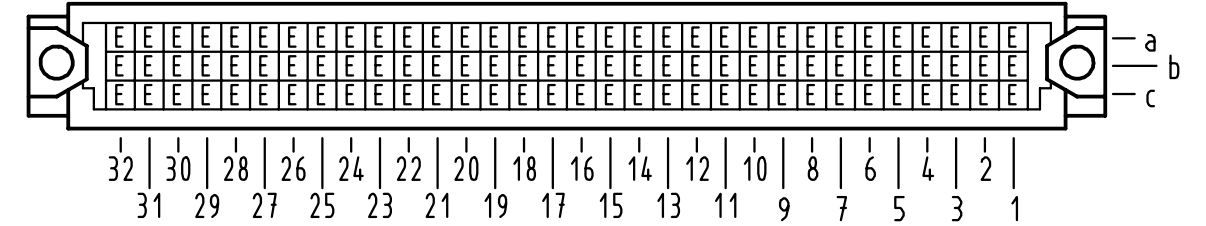


Alle Rechte vorbehalten/ All rights reserved



X Kontaktbelegung contact loading



09 73 196 5903	—	min.0,76µm (30µm) Au über/over min.1,27µm (50µm) Ni
09 73 196 7903	3	Au über/over Ni
09 73 196 6903	2	Au über/over Ni
09 73 196 2903	1	Au über/over Ni
Bestell-Nr. Part-No.	Anforderungsstufe nach IEC performance level per IEC	Kontaktoberfläche Contact Plating

	Techn. Character.			Nicht tolerierte Maß/Free size tolerances siehe /see IEC 603-2	
		Dat.	Name	Maßstab/Scale	
	Detail.	16.01.01	Rie.	1:1	
	Insp.	16.01.01	Pa.	(2:1)	
Stand.					
28737	HARTING KGaA				
Mod.	Dat.	Name	D-32339 ESPELKAMP		
				TB 09 73 196 x903	
				Sub.	
				Blatt/ page	