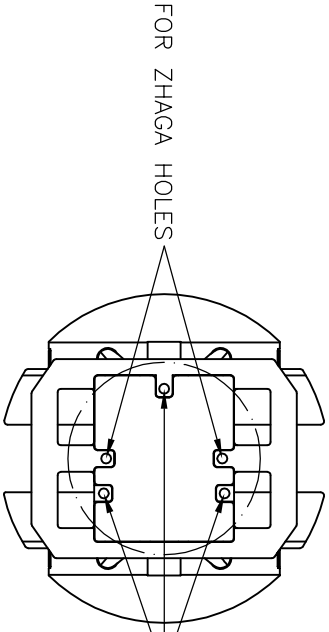
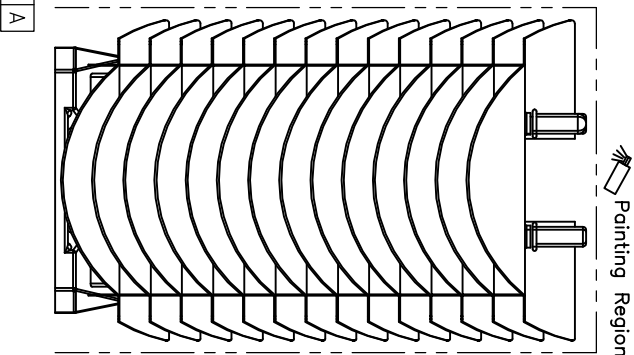
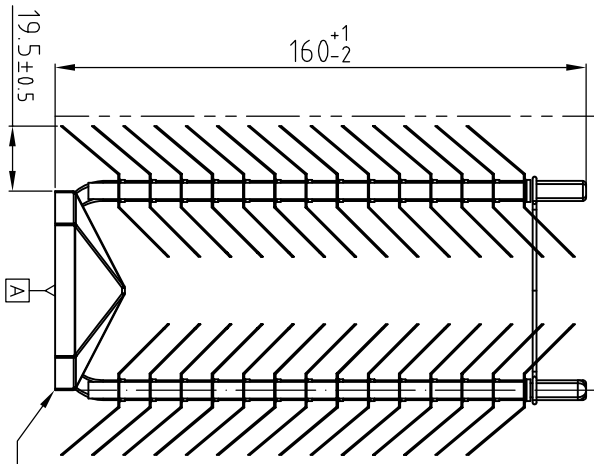
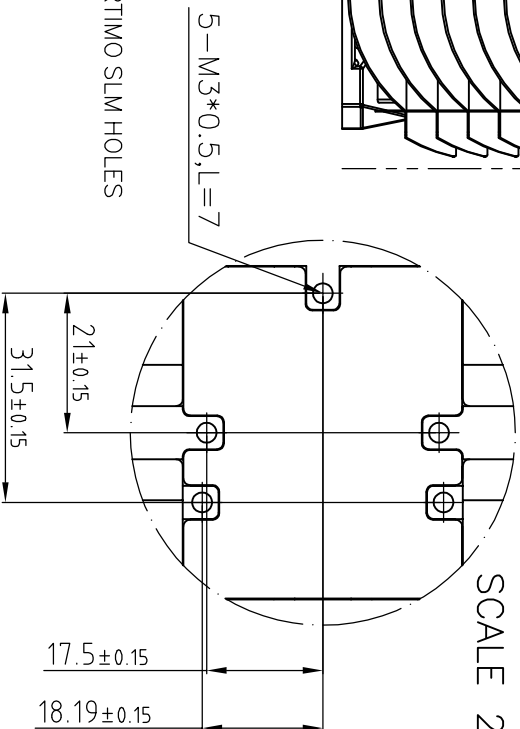


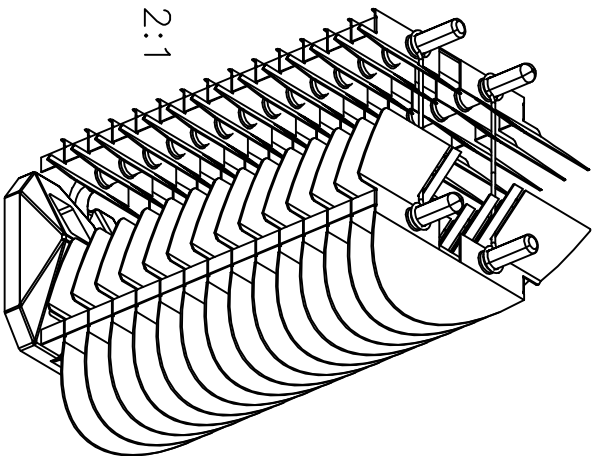
Painting Region



FOR ZHAGA HOLES
FOR PHILIPS FORTIMO SLM HOLES



SCALE 2:1



- NOTES:
- 1.DETAIL DIMENSION REFERENCE PRO/E DRAWING.
 - 2.WITHOUT SCRATCH AND GREASINESS
 - 3.BURR HEIGHT MUST BE UNDER 0.05
 - 4.ROHS COMPLIANT
 - 5.PAINTING COLOR: BLACK
 - 6.SUNON PART NUMBER: SM205-13001
 - 7.FIXING HOLES FOR PHILIPS FORTIMO SLM、ZHAGA

SM205-13001	圖名
99*160mm	DWG NAME
★dimension need to do critical control.	量產圖號
	DWG No.
	適用範圍

圖次	修訂	說明	設計	確認	審核	公差	繪圖	專案	圖名	版次
ITEM	E.C.	DESCRIPTION	DESIGN	CHECKED	APPROVED	TOLERANCE	DRAWING	PROJECT No.	DWG NAME	REV.
						比例	設計	開發圖號		0
						SCALE	繪圖	DEV. DWG No.		1
						單位	James Cheng	參考圖號		
						mm	James Cheng	REF. DWG No.		
						角法	SUNONWEALTH ELECC.MACH.CO.,LTD.			
						PROJECTION				