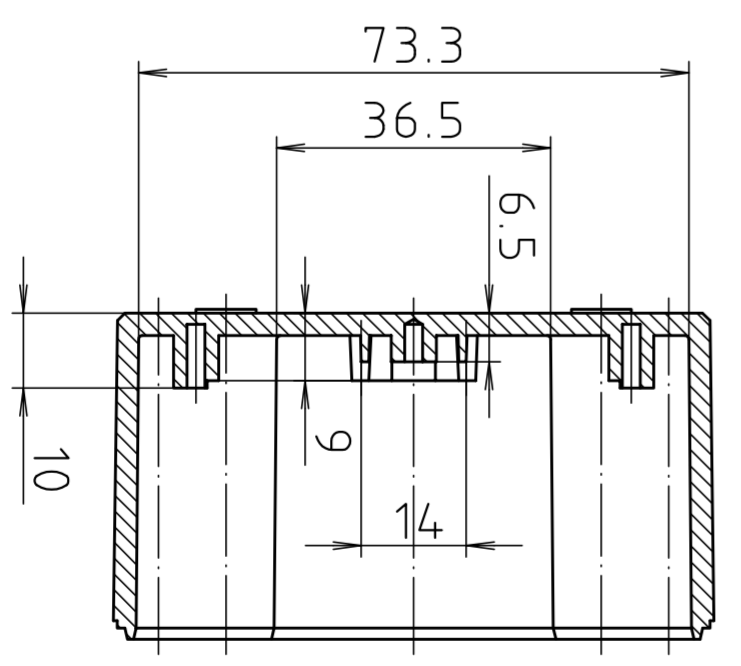
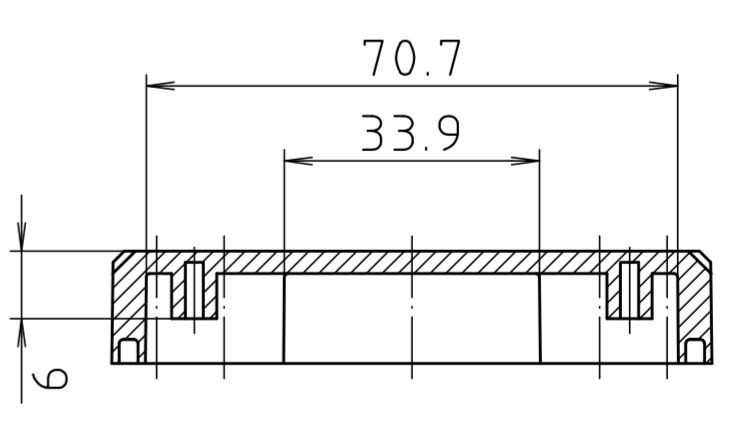
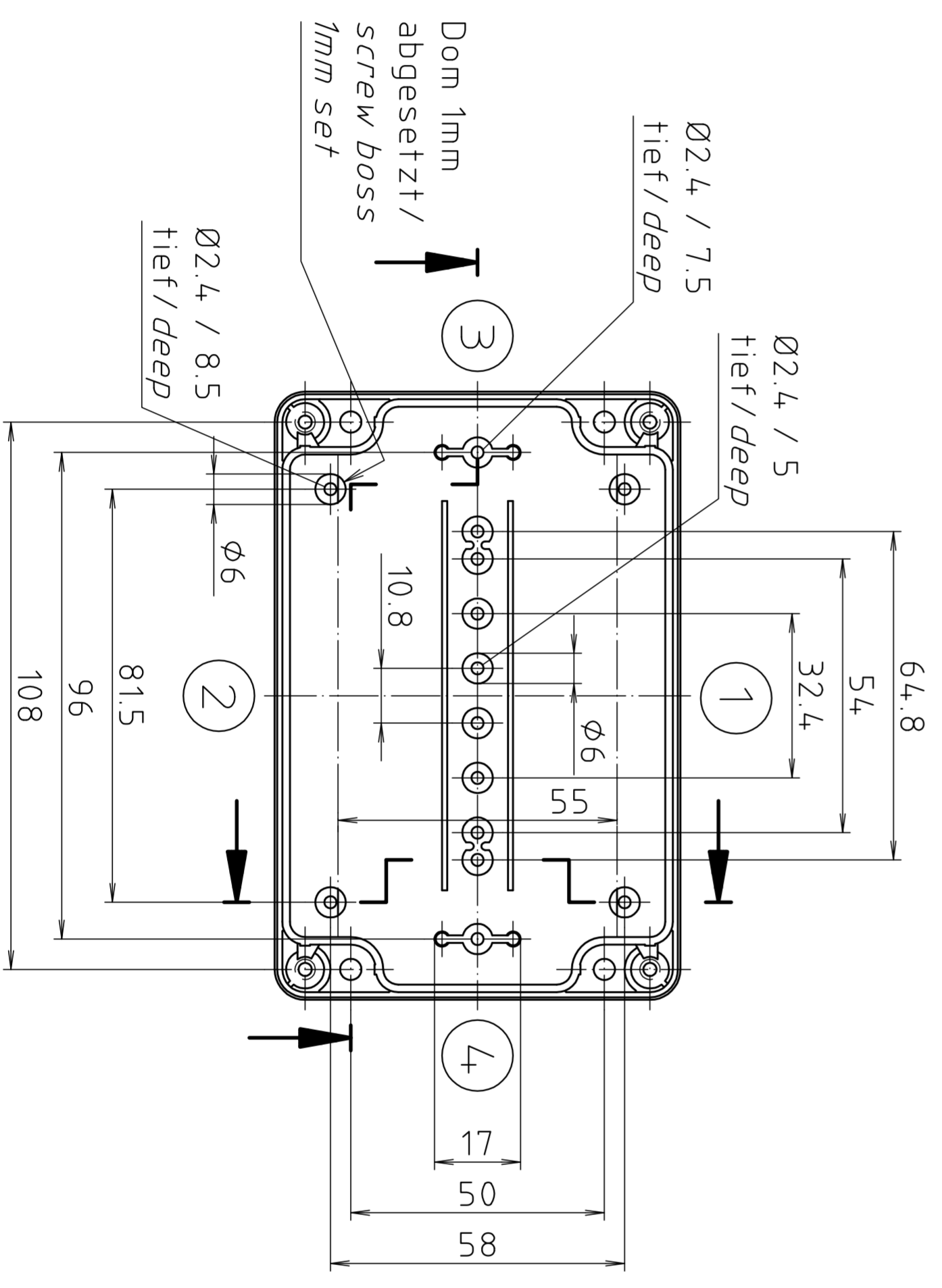
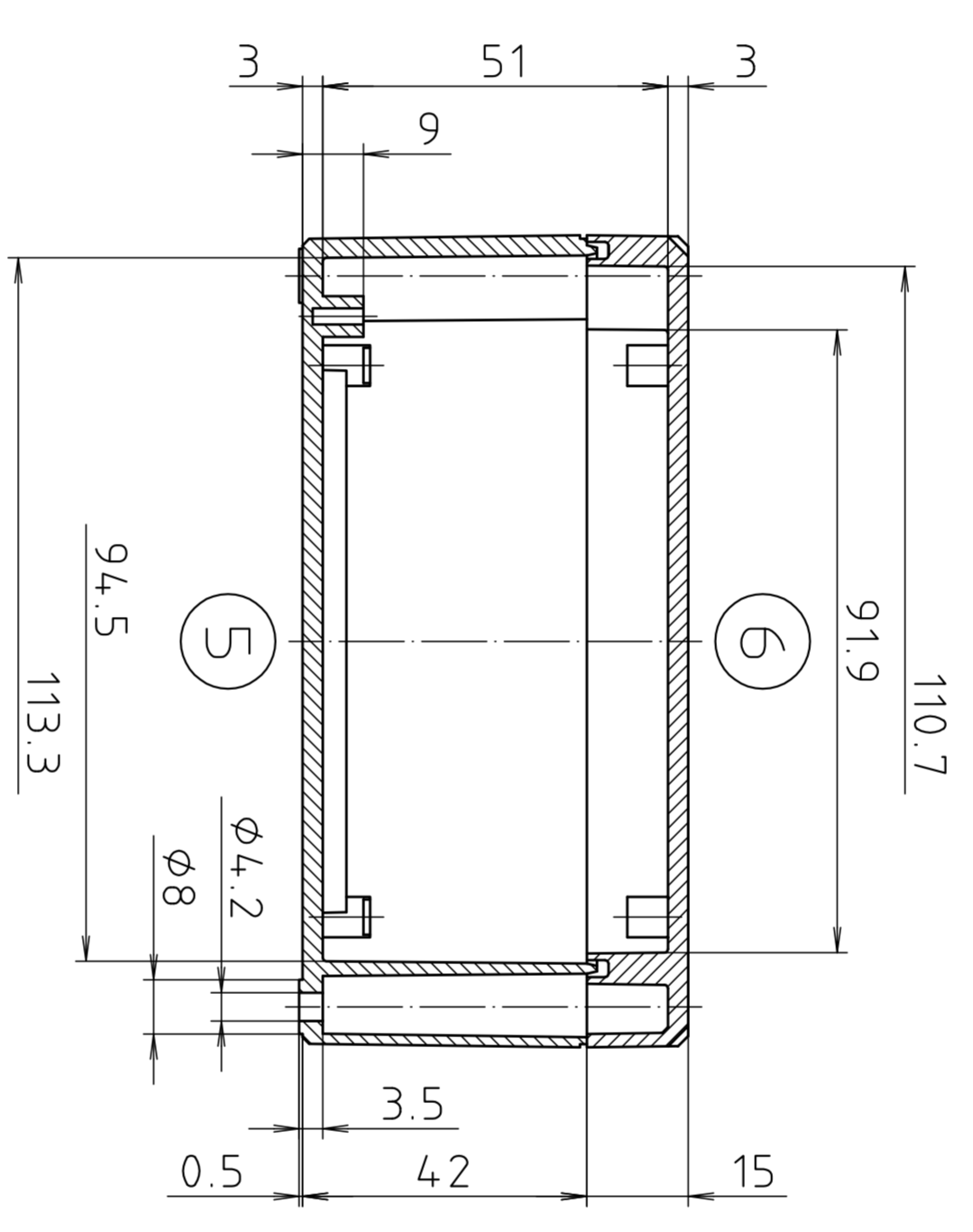
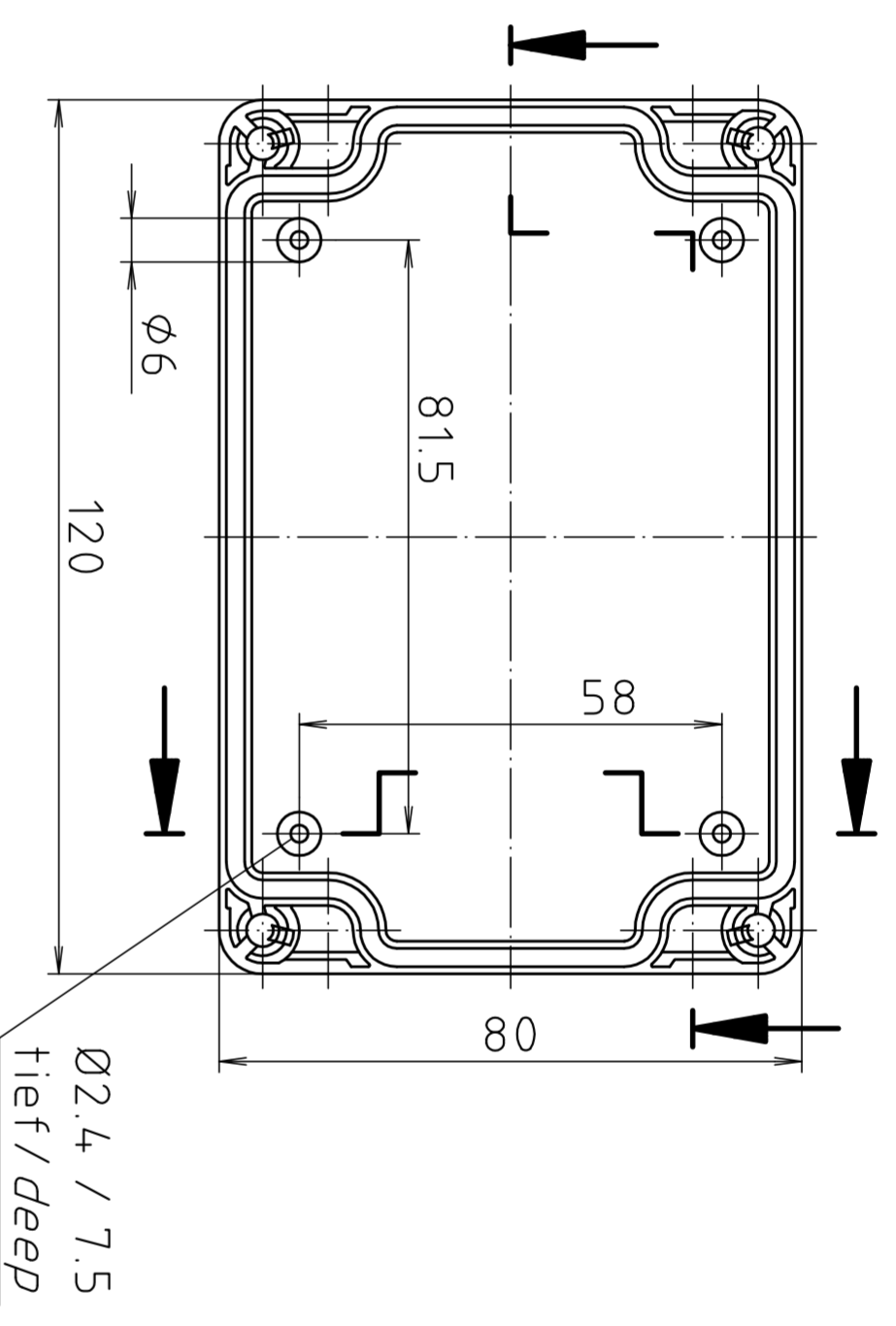
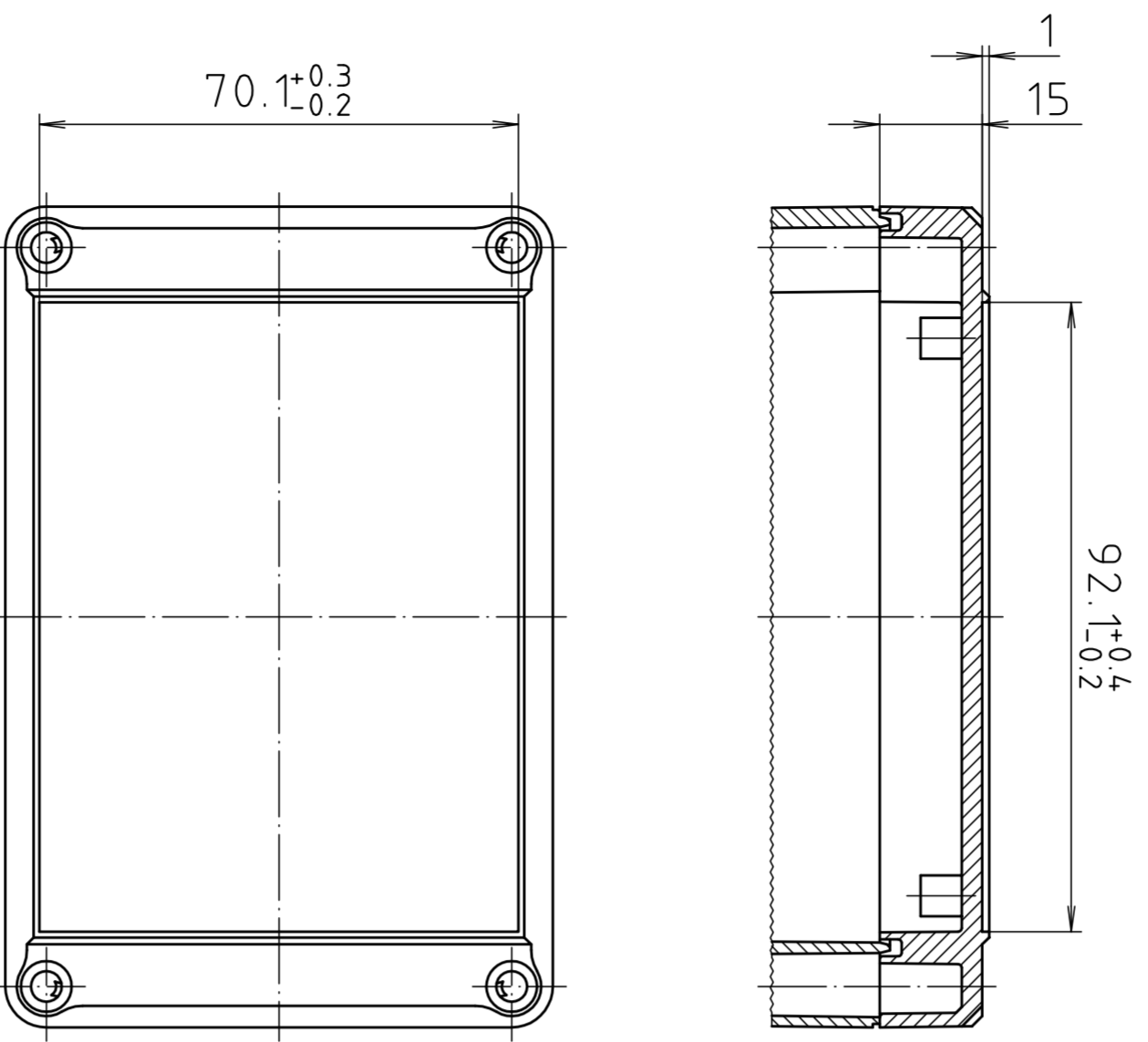


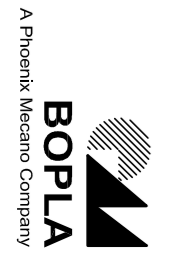
Ausführung EM/ET 215 F /
type EM/ET 215 F



Maßstab/ 1:1
 Scale:
 Zeichnungs-Nr. / Drawing-No.: 1G 5145.032.04
 Artikel / Article: EM/ET 215
 EM/ET 215 F
 Katalogzeichnung/ Catalogue drawing

2023	22.09.23	
2772	08.01.23	
ANr./	DArtikl./	
2772	08.01.23	
ANr./	DArtikl./	
2772	08.01.23	

Datum/Date: 25.01.23
 DSK: 2500 878
 Datum/Date: 02.07.92 OK



BOPLA
A PROTEK MEDICAL COMPANY